

TL - 078

TL - 078B



Design Quintessence Pty Ltd
www.dq.com.au

E **TORRE ELEVADORA**
MANUAL DE INSTRUCCIONES

GB **TOWERLIFT**
INSTRUCTIONS
USA Quick Operation Guide

D **TRAVERSENLIFT**
BEDIENUNGSANLEITUNG

F **PIED ÉLÉVATEUR**
MODE D'EMPLOI

TORRE ELEVADORA
TOWERLIFT
TRAVERSENLIFT
PIED ÉLÉVATEUR

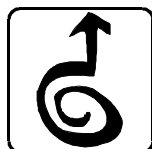
TL-078
TL-078B



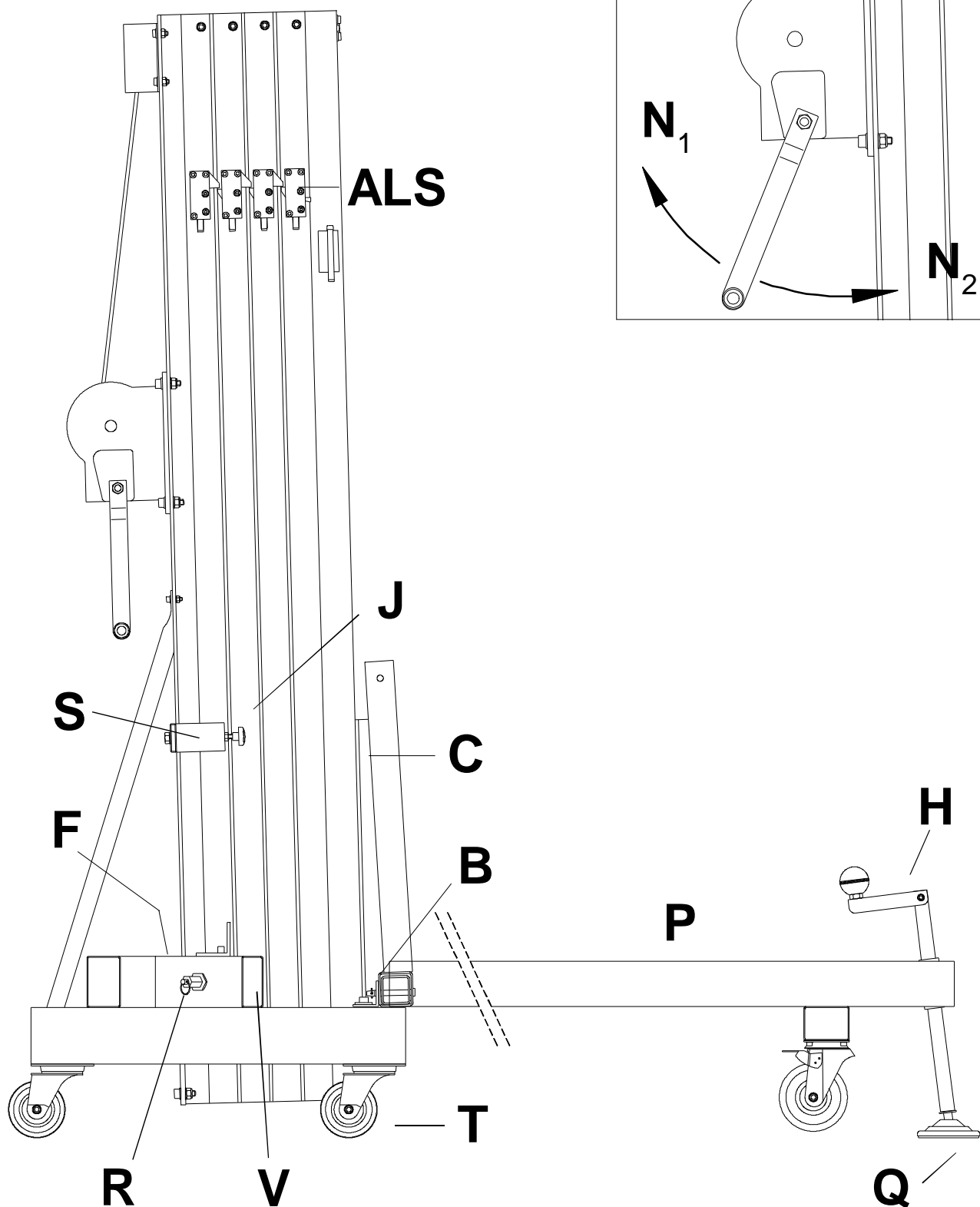
Fabricante - Manufacturer - Hersteller - Fabricant



VMB Española S.A.
Calle 2 - Pol. Ind. Picassent
E-46220 Picassent (VALENCIA) SPAIN
www.vmb.es - e-mail: contact@vmb.es



Este manual de usuario y catálogo anexo de piezas de repuesto es propiedad de VMB Española, S.A. Queda prohibida su reproducción total o parcial por cualquier medio que la tecnología actual permita.
Depósito legal y Copyright 2007. Todos los derechos reservados.



CONTENIDO

1. Introducción
2. Datos técnicos
3. Normas de seguridad
4. Instrucciones de uso
5. Mantenimiento
6. Garantía
7. Certificaciones

1. INTRODUCCION

Estimado usuario,

Lea atentamente este manual.

Observe los datos técnicos y siga las normas de seguridad antes de utilizar la torre elevadora.

Los elevadores VMB son sometidos a durísimas pruebas para garantizar la máxima fiabilidad y resistencia. La torre TL-078 está especialmente concebida para trabajar con total fiabilidad y seguridad. Su mecanismo de elevación incorpora el sistema de seguridad **ALS «Auto-Lock Security»** exclusivo de VMB.

Este manual deberá estar disponible permanentemente junto a la torre elevadora. En caso de necesitar piezas de repuesto, diríjase a su distribuidor habitual. Solamente deben utilizarse piezas de repuesto originales. El usuario perderá todos sus derechos de garantía si incorpora cualquier repuesto que no sea original o realiza cualquier modificación en la torre.

Para cualquier consulta sobre la torre deberá indicar el número de serie y año de construcción.

2. DATOS TECNICOS

2.1 - Torre elevadora modelo TL-078 / TL-078B

2.2 - Diseñada para levantar cargas desde el mismo suelo en sentido vertical a cualquier altura hasta 8 m.

2.3 - Carga máxima elevable : 280 Kg.

2.4 - Carga mínima elevable : Puede subir o bajar sin carga alguna.

2.5 - Altura máxima : 8 m.

2.6 - Altura mínima de carga : 0,05 m.
Altura plegada : 1,98 m.

2.7 - Superficie de la base : 2,2 x 2,2 m.

2.8 - Peso de transporte : 203 Kg.

2.9 - Material de construcción : Cuerpo principal de cinco tramos más carro elevador, en perfil de aluminio extrusionado 6082-T6. Base, patas y soportes varios, en perfilera de acero según DIN 2394. Gatillos de seguridad y poleas acanaladas en acero ST-37.

2.10 - Exclusivo sistema de fijación y seguridad **ALS (Auto-Lock Security)**, patentado por VMB, que fija e imposibilita la caída de la carga en todo momento. (Pat. Pen. 200501056)

2.11 - Cabrestante de acción manual de 900 Kg/1000Kg de capacidad de carga máxima con freno de discos automático.

2.12 - Cable : Acero según DIN 3060. Calidad 180 Kg/mm² resistente a la torsión. Diámetro 6mm.

2.13 - Platillos estabilizadores ajustables en las patas, con apoyos antideslizantes de caucho inyectado.

2.14 - Fijación de las patas con gatillos de seguridad.

2.15 - Nivel de burbuja para ajustar la posición vertical de la torre.

2.16 - La base, patas, tirantes, soporte de patas y portacargas, están acabados en poliéster negro satinado. La torre puede suministrarse con el cuerpo principal acabado en aluminio natural o totalmente en negro (B).

2.17 - Ruedas direccionables para facilitar el transporte de la torre en posición vertical y plegada hasta su emplazamiento de trabajo.

3. NORMAS DE SEGURIDAD.



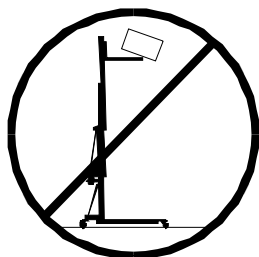
3.1 - El elevador TL-078 es una máquina diseñada para la elevación de cargas en sentido vertical, NUNCA se debe utilizar como plataforma elevadora de personas.



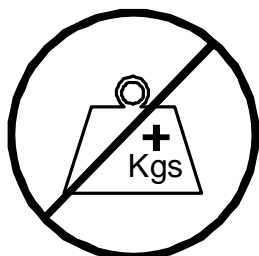
3.2 - Colocar el elevador sólo en superficies duras y planas, verificando que está en posición vertical, mediante el nivel de burbuja (**F**) situado en el tramo base. Ajustar si fuera necesario con los patillos de apoyo (**Q**), girando la manivela (**H**) en el sentido adecuado. Nunca utilice cuñas ni elementos extraños para equilibrar el elevador.



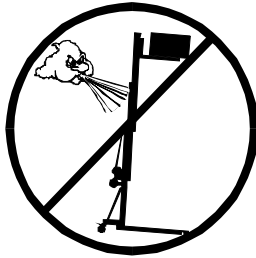
3.3 - Comprobar que las patas están correctamente montadas y sujetas por sus pasadores retenedores de seguridad.



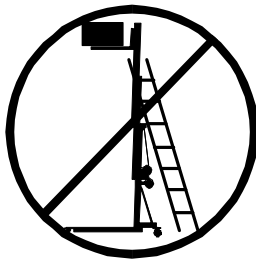
3.4 - Nunca se debe elevar una carga sin antes verificar que está correctamente apoyada y centrada en los soportes elevadores adecuados, de forma que el peso de la carga sólo actúe en sentido vertical.



3.5 - No se debe sobrepasar la capacidad de carga máxima indicada en la etiqueta de características del elevador y en este manual de instrucciones.



3.6 - Si existe posibilidad de viento fuerte o en ráfagas, coloque el elevador en suelo firme y asegúrelo con la ayuda de tirantes. Nunca fije un tirante sobre un vehículo o cualquier otro elemento que pueda desplazarse.



3.7 - No use escaleras encima del elevador ni las apoye en él para realizar ningún tipo de trabajo.



3.8 - Tenga cuidado con todo tipo de salientes por encima del elevador como cornisas, balcones, letreros luminosos, etc... Es muy importante evitar la presencia de cables por debajo de la altura de trabajo del elevador.



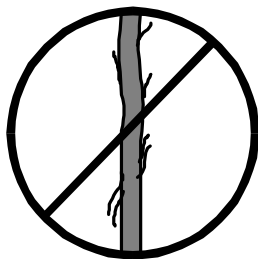
3.9 - Nunca se ponga debajo de la carga ni permita la presencia de otras personas en la zona de trabajo del elevador.



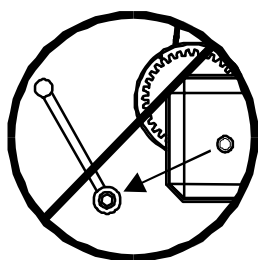
3.10 - No desplace nunca el elevador si se encuentra con la carga elevada. No es aconsejable realizar ningún tipo de movimiento, ni tan siquiera pequeños ajustes de posicionamiento.



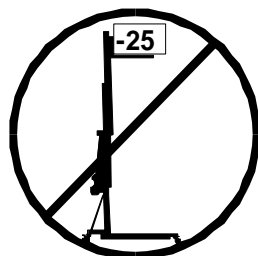
3.11 - No utilice nunca el elevador sobre ninguna superficie móvil o vehículo.



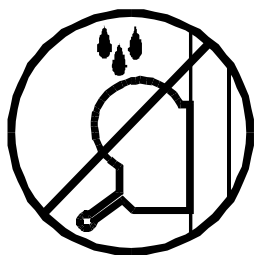
3.12 - Antes de utilizar el elevador, verifique el estado del cable. El cable no debe presentar rotura de hilos o aplastamiento. NUNCA use cables defectuosos y en caso de duda cambie el cable. Sólo utilice cable de acero según DIN 3060. Calidad 180 Kg/mm² resistente a la torsión.



3.13 - Nunca desmonte la manivela del cabrestante si el elevador está con carga y elevado.



3.14 - La carga mínima para un funcionamiento del freno sin problemas es de 25Kg. Sin esta carga mínima el freno no actuará.



3.15 - No engrase ni lubrique el mecanismo de freno del cabrestante. Los discos de freno, han sido engrasados con una grasa especial resistente al calor y la presión. No deben ser utilizados otros productos para evitar influir negativamente en el funcionamiento del freno.



3.16 - Para el transporte del elevador hay que bajar todos los tramos.



ORIGINAL

3.17 - Solamente deben utilizarse piezas de repuesto originales.

4. INSTRUCCIONES DE USO.

4.1 - Coloque la torre elevadora apoyada en sus ruedas de transporte (**T**) sobre una superficie plana y firme en su emplazamiento de trabajo.

4.2 - Saque las patas de su soporte para transporte (**S**) e insértelas a fondo en sus alojamientos de trabajo (**V**) comprobando que quedan sujetas por los gatillos retenedores (**R**). Las patas largas delante, bajo la carga.

4.3 - Ajuste la posición vertical de la torre mediante los platillos de apoyo regulables (**Q**) girando las manivelas de las patas estabilizadoras para lograr que la burbuja del indicador de nivel (**F**) quede centrada en el círculo.

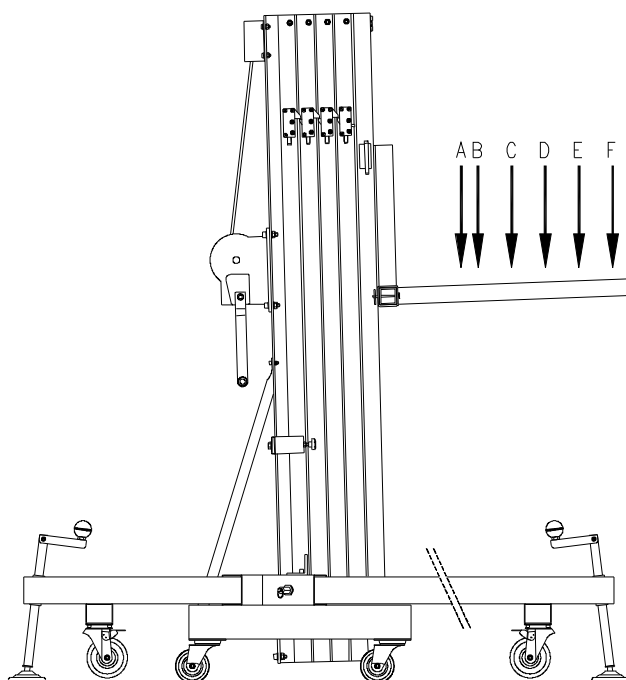
4.4 - Coloque los brazos de carga en posición horizontal y coloque los pasadores de seguridad.

4.5 - LA CARGA MÁXIMA ES DE 280 Kg.
Nunca debe sobrecargarse la torre por encima de su carga máxima de trabajo (280 kg). La seguridad de trabajo es lo más importante. Coloque la carga sobre la torre mediante un soporte adecuado según el caso, de forma que el peso de la carga sólo actúe en sentido vertical.

4.6 - Colocar la carga

Cuando utilice brazos de carga coloque SIEMPRE la carga lo más cerca posible de la torre. La carga máxima de la torre TL-078 disminuye con la distancia al cuerpo de la torre. Véase cuadro de cargas en función de la distancia del centro de aplicación de la carga.

| | Distancia del centro de la carga a la torre | Carga máxima elevable |
|---|---|-----------------------|
| B | 30 cm | 280 kg |
| C | 40 cm | 236 kg |
| D | 50 cm | 204 kg |
| E | 60 cm | 179 kg |
| F | 70 cm | 160 kg |
| G | 80 cm | 145 kg |
| H | 90 cm | 132 kg |
| I | 100 cm | 122 kg |



Colocar las patas insertadas para trabajo.

MUY IMPORTANTE: Cuando se utilizan dos torres para elevar un puente, o varias torres para elevar una estructura rectangular o de cualquier otra forma, es imposible que varias personas accionen los cabrestantes y eleven o bajen las torres exactamente por igual. En un momento determinado cada torre puede estar situada a una altura muy diferente de las demás.

Es necesario que las sujeciones de la estructura permitan las holguras y articulaciones necesarias para absorber las diferencias entre la altura de cada torre. Con una fijación rígida, si la diferencia de nivel es importante, la fuerza del brazo de palanca generado forzará lateralmente las torres pudiendo llegar a frenarlas además de deformar la propia estructura de truss.

Sistema de seguridad ALS

La torre TL-078 dispone del sistema de seguridad ALS autolock security (gatillos rojos).

ALS es un mecanismo de seguridad patentado y exclusivo de VMB. El sistema ALS bloquea automáticamente la torre en cualquier posición que se deje. Cada tramo está asegurado por un gatillo del sistema ALS que bloquea su deslizamiento de manera automática impidiendo su descenso.

4.7 - Elevación:

Soltar el pasador de bloqueo para transporte (**B**) y girar la manivela del cabrestante en el sentido de las agujas de un reloj para elevar unos centímetros el carro. Sacar los brazos de carga (**C**) de su posición de transporte y colocarlos en la posición de trabajo asegurándolos colocando los pasadores.

Girar de nuevo la manivela en el mismo sentido. La torre se desplegará verticalmente elevándose hasta alcanzar la altura deseada.

4.8 - Retención:

Suelte la manivela del cabrestante en cualquier momento y la torre se mantendrá en esa posición por la acción del freno de disco del cabrestante. Gire ligeramente en sentido contrario la manivela para comprobar que la torre está bloqueada y asegurada por el sistema ALS. Los gatillos del sistema ALS bloquearán automáticamente los tramos de la torre a la altura alcanzada y el cable dejará de soportar la carga.

4.9 - Descenso:

Eleve la carga ligeramente hasta que el gatillo ALS (rojo) se libere. Presione el gatillo rojo de seguridad y manteniéndolo presionado, gire la manivela del cabrestante hasta bajar completamente el tramo. Proceda de la misma manera con el siguiente tramo. La carga irá descendiendo tramo a tramo hasta que la torre quede completamente plegada a su altura mínima. La torre puede dejarse en cualquier posición intermedia que se necesite del mismo modo que al subir la carga.

En caso de que el gatillo esté bloqueado por la carga, hay que subir ligeramente la torre girando la manivela del cabrestante para después, una vez liberado el gatillo, ir bajando con normalidad.

4.10 - Transporte:

Pliegue la torre bajando completamente todos los tramos. Una vez plegada fije el carro elevador con el pasador de bloqueo para transporte (**B**). Desmonte las patas liberando los gatillos de retención y colóquelas en su posición de transporte (**S**). Apriete los tornillos (**J**).

5. MANTENIMIENTO.

5.1 - Compruebe periódicamente el estado del cable. Si un cable presenta rotura de hilos o aplastamiento, debe ser sustituido inmediatamente por otro nuevo. No utilice la torre con cables en mal estado. Utilice solamente cable de acero DIN 3060 resistente a la torsión.

5.2 - La torre elevadora se suministra completamente engrasada de fábrica. No obstante, se recomienda engrasar periódicamente (según el uso) la corona dentada del cabrestante, los cojinetes del árbol de accionamiento y el buje, la rosca de la manivela y los tramos.

ATENCIÓN: *No engrasar ni lubricar el mecanismo del freno.*

Los discos de freno han sido engrasados con una grasa especial resistente al calor y la presión. No deben ser utilizados otros productos para evitar influir negativamente en el funcionamiento del freno.

5.3 - La torre elevadora TL-078 debe pasar una inspección técnica anual como mínimo, en un servicio técnico autorizado VMB, para validar las certificaciones comprobando el perfecto estado de uso de todos y cada uno de los diferentes elementos mecánicos que intervienen en el funcionamiento de la torre elevadora.

5.4 - Solamente deben utilizarse piezas de repuesto originales para garantizar una continuada seguridad de uso.

El usuario pierde todos los derechos de garantía si incorpora otros repuestos que no sean originales o lleva a cabo cualquier modificación en el aparato.

5.5 - Para solicitar cualquier pieza de repuesto, debe indicarse su número de referencia, que figura en las hojas de despiece de este manual.

**Servicio Asistencia Técnica VMB
S.A.T. en España
Tel : 902 34 10 34
Fax: 961 22 11 77**

6. GARANTIA.

El periodo de garantía de esta torre elevadora es de dos años, a partir de la fecha de compra.

VMB Española, S. A. se compromete, a partir de esta fecha y durante el periodo de garantía, a eliminar todos los fallos que puedan aparecer producidos por defectos de los materiales o de la fabricación.

No están incluidos en la garantía los daños producidos por un uso indebido, modificaciones del producto, manipulación por terceros o siniestro natural o accidental.

7. CERTIFICACIONES

- 

Directiva de maquinas:
89/392/CE y 98/37/CE

- **BGV C1 (GUV-VC1) / BGG 912 (GUV-G912)**

CONTENTS

1. Introduction.
2. Technical information.
3. How to place the load
4. How to load structures
5. How to load a bridge
6. Guarantee
7. Certifications

1. INTRODUCTION

Dear customer,

In order to operate the towerlift TL-078 in a safe and reliable manner, follow the instructions in this booklet.

Before operating the lift, read the instructions carefully.

Please note the technical information.

Our products undergo very rigorous testing under strict conditions and they are monitored continuously during the manufacturing process.

In order to guarantee the lift function and safety, the original parts of the manufacturer's design must be used. If any parts other than those of the manufacturer are used, or the product is modified in any way, the user forfeits all warranty rights to claim.

VMB reserves the right to modify the product specifications without prior notice. The model type, production year and serial number must be quoted in any queries or orders for spare parts.

2. TECHNICAL INFORMATION

2.1 - Towerlift TL-078 / TL-078B.

2.2 - Designed to lift loads vertically to different heights to support lighting systems.

2.3 - Maximum load : 280 Kg (617lb).

2.4 - Minimum load : Can be lifted with no weight.

2.5 - Maximum height : 8 m (26.2').

2.6 - Minimum height : 1,98 m (6.5').

2.7 - Area of base : 2,2 x 2,2 m (7.2 x 7.2').

2.8 - Unit weight :203 Kg (448lb).

2.9 - Construction material : Main body in extruded aluminium 6082-T6 profile. Base and legs are made of steel profile according to DIN 2394. Catches and safety rack of ST-37 steel.

2.10 - Exclusive **ALS** system (**Auto-Lock Security**), pat. pen. 200501056.

2.11 - Winch : 900/1000 Kg. of maximum load with automatic brake to stop the load.

2.12 - Cable : Steel DIN 3060. Quality 180 Kg/mm² twist resistant. Cable diameter : 6 mm.

2.13 -Adjustable stabilizing feet with rubber non-slip supports.

2.14 - Safety catches to anchor the legs.

2.15 - Spirit level to adjust the tower vertically.

2.16 - Base, legs, supports, forks are finished in satin polyester. The tower can be supplied with natural aluminium finish or black (version B).

2.17 - Swivel wheels to transport the lift when folded.

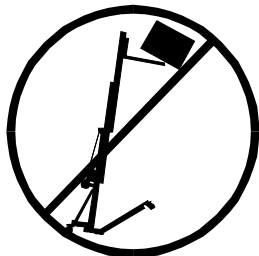
3. SAFETY PRECAUTIONS.



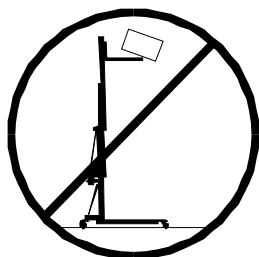
3.1 - The TL-078 is a machine designed to elevate loads upwards in a vertical direction, NEVER should it be used as a platform to elevate people.



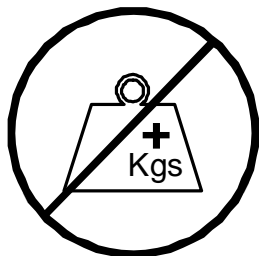
3.2 - Only place the lift on hard, flat surfaces always checking that it is in a vertical position by using the bubble level indicator (**F**) found on the base section. Adjust the outrigger stabilisers (**Q**) by turning the cranks to level if necessary. NEVER use wedges or other foreign objects to bring the lift to equilibrium.



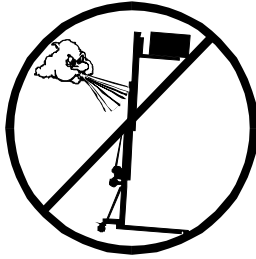
3.3 - Check that the outriggers are placed and set-up correctly using the pins safety system.



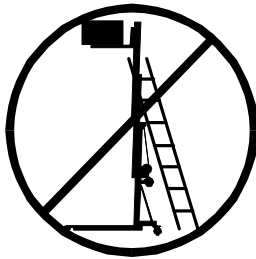
3.4 - NEVER should the lift be used to elevate a load that has not been properly checked. It is necessary to verify that the load is correctly supported and centred on the appropriate lift support so that the weight of the load will only elevate in a vertical direction.



3.5 - The maximum load indicated on the characteristics label and the instructions manual should not be exceeded



3.6 - If there is a possibility of strong winds or gusts, place the lift on the ground firmly and secure it with the use of straps. **NEVER** attach a strap to a vehicle or any other object that can possibly be moved.



3.7 - Do not use stepladders on the lift or use it as a support for them.



3.8 - Take care with all obstacles above the lift and its extension zone such as cornices, balconies, and luminous signboards. It is very important to avoid the presence of all types of cables below the extended lift.



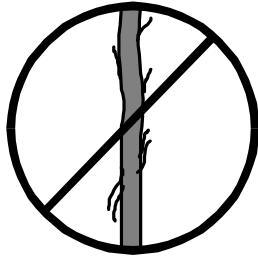
3.9 - **NEVER** allow any team member below the load or anybody else in the lifts operating zone.



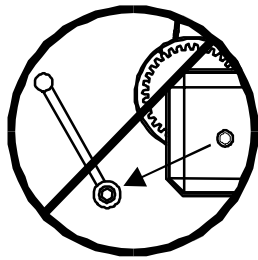
3.10 - **NEVER** move the lift whilst it is carrying a load. It is not advisable to carry out any type of movement even small positional adjustments.



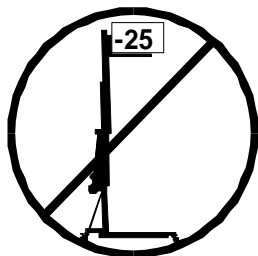
3.11 - **NEVER** use the lift on a vehicle or any other mobile surface.



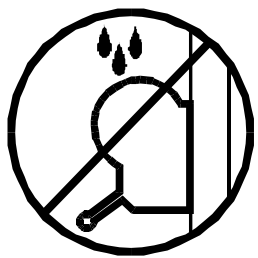
3.12 - Before using the lift, check the state of the cable. The cable should not contain broken threads or show any signs of crushed/flattened areas. NEVER use faulty cables, always change them if there is any doubt. Only use steel cables reference: DIN 3060. Quality: 180KG/mm and torsion resistant.



3.13 - NEVER take apart the crank of the winch when the lift is carrying a load or extended.



3.14 - The minimum load to avoid problems regarding the braking mechanism is 25Kg. Without this load the brake will not work.



3.15 - Do not grease or lubricate the winch's braking mechanism. The brake disks have been greased with a special heat and pressure resistant solution. Other products should not be used to avoid negative effects regarding the braking mechanism.



3.16 - All sections must be lowered during transportation.



ORIGINAL

3.17 - Only original replacement parts should be used.

4. USAGE INSTRUCTIONS.

4.1 - Place the lift on a firm, flat surface in the area it is to be used supported its transport wheels (T).

4.2 - Remove the outriggers from their transport supports (S) and fully insert them into their positions (V) checking that they are fixed by the pins (R).

4.3 - Adjust the outrigger stabilisers (Q) by turning the cranks to level the lift. Ensure it is in a vertical position by using the bubble level indicator (F) found on the base section. The bubble should be in the centre of the circle.

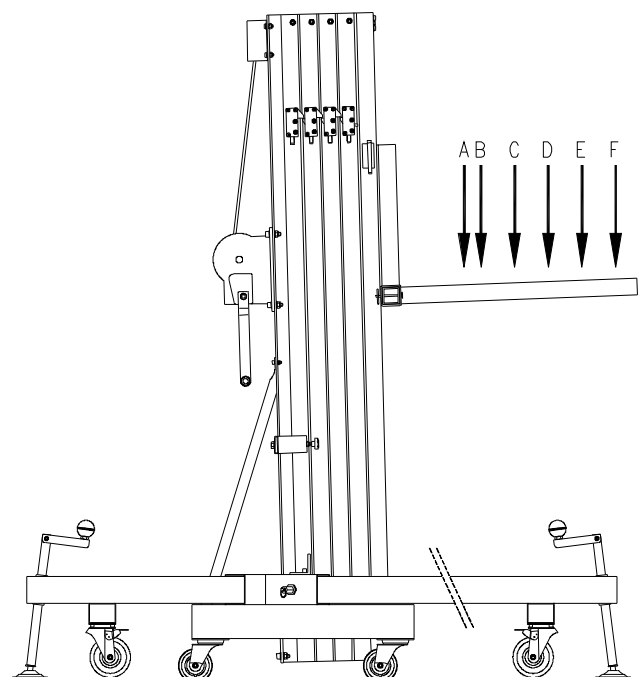
4.4 - Place the forklifts in a horizontal position and secure them with the pins. VMB recommends the SU-070 Elevation Kit and the BS-070 Elevation Kit which have both been especially designed for loading and elevating with the TL-078.

4.5 - THE MAXIMUM LOAD IS 280KG. The lift should NEVER be overloaded (over 280KG). Safety at work is the most important element. Place the load onto the lift using an adequate support according to the need, use so that the weight of the load will only elevate in a vertical direction.

4.6 - How to place the load

Always load as close to the tower as possible. The maximum load diminishes according to the distance from the body of the tower as illustrated in the diagram below.

| | Load centre's DISTANCE to the lifting carriage | Maximum lifting LOAD |
|---|--|----------------------|
| B | 12 " - 30 cm | 616 lb - 280 kg |
| C | 16 " - 40 cm | 519.2 lb - 236 kg |
| D | 20 " - 50 cm | 448.8 lb - 204 kg |
| E | 24 " - 60 cm | 393.8 lb - 179 kg |
| F | 28 " - 70 cm | 352 lb - 160 kg |
| G | 32 " - 80 cm | 319 lb - 145 kg |
| H | 36 " - 90 cm | 290.4 lb - 132 kg |
| I | 40 " - 100 cm | 268.4 lb - 122 kg |



CAUTION

When two towers are used to elevate a bridge or many towers to elevate a structure of any type, it is almost impossible that two or more people co-ordinate the winches elevating or lowering the loads, at exactly the same pace. At a certain point each tower will be extended to a height different to that of the others.

For this reason it is necessary that the subsections of the structure account for this and allow for these differences. With a rigid fixation and if the level difference is significant, the force generated from the handle of the winch will deform the structure and apply a lateral force to the lifts causing them to break and block.

Security system ALS

The TL-078 incorporates the patented security system ALS (Automatic Lock Security).

This VMB red trigger system automatically blocks the tower in the position it is left in. Each section of chain has an ALS that blocks the section in the unlikely event of the chain breaking.

4.7 - Elevation:

Turn the winch crank clockwise to lift the carriage a few centimeters. Release the forks and place them in the working position inserting the pins. Turn the crank clockwise and the tower will lift.

4.8 - Hold:

The tower can be left in any intermediate position which would be necessary. Just stop turning the handle of the winch and leave it. The automatic brake of the winch will block it and hold the load.

4.9 - Lowering:

Lift the load until the ALS lock becomes free. Press the ALS lock (RED) in and hold it there. Then lower section by section. Repeat the above process for each section until all are completely lowered. If the ALS gets locked, lift the load slightly so the ALS lock becomes free and lower as above.

4.10 - Transport:

For the transport of the tower is necessary to fold the machine lowering completely all the profiles. Once the towerlift is folded it is very important to block the lifting carriage with its transport support (**B**). Get out the legs leaving the blockade on the triggers and put them in their transport lodging (**S**). Then press the fastening screws.

5. MAINTENANCE.

5.1 - Regularly check the state of the cable. If the cable has broken threads, or if it shows any signs of crushed/flattened areas, it should be changed and replaced immediately with a new one. Do not use the lift if the cables are in bad condition. Only use steel cables reference: DIN 3060 torsion resistant.

5.2 - The lift is supplied from the factory completely greased. However, it is recommended to periodically grease according to use, the gearing, the axis bearings, the spiral of the crank, and the sections.

REMEMBER: NEVER grease or lubricate the breaking mechanism.

It is not necessary to grease the brake disks. The brake disks have been greased with a special heat and pressure resistant solution. Other products should not be used to avoid negative effects regarding the braking mechanism.

5.3 - An expert should check the TL-078 at least once a year according to its usage. Consult your distributor.

5.4 - Only original replacement parts should be used to guarantee continued safety during usage.

The user loses all guarantee rights if he/she uses replacement parts that are not original or if he/she makes any modification to the apparatus.

5.5 - To order any replacement parts, the reference number on the replacement parts pages in this manual should be indicated.

6. GUARANTEE.

If the during the guarantee period because of poor workmanship or faulty materials VMB Española, S.A. will repair or replace it.

The guarantee period for Europe is at 2 years.

The guarantee does not cover damage caused by improper use, wear and tear unauthorised repairs. The guarantee does not cover consumables or defects that have only a negligible effect on the value or operation of the elevator tower.

7. CERTIFICATIONS

- 

EC Machinery Directive
89/392/ECC and 98/37/ECC

- **BGV C1 (GUV-VC1) / BGG 912 (GUV-G912)**

Inhaltsverzeichnis

1. Einführung.
2. Technische Daten.
3. Sicherheitsmaßnahmen.
4. Bedienungsanleitung.
5. Wartung.
6. Garantie.
7. Zertifikat.

1. Einführung.

Sehr geehrte Damen und Herren, die vorliegende Betriebsanleitung wurde mit dem Zweck erstellt, eine zuverlässige Bedienung des TL-078 Hebeturms zu ermöglichen. Lesen Sie bitte die Betriebsanleitung vor der Inbetriebnahme sorgfältig durch.

Bitte beachten Sie auch die technische Daten.

Unsere Produkte unterliegen strengsten Prüfungen und Kontrollen bei der Fertigung. Es sind ausschließlich Original-Ersatzteile zu verwenden. Für den Anwender werden alle Gewährleistungsansprüche aufgehoben, wenn er Nicht-Original-Ersatzteile verwendet bzw. Änderungen am Produkt selbst vornimmt.

2. Technische daten.

2.1 - Hebeturm, Typ TL-078.

2.2 - Das Gerät ist zum senkrechten Heben von Lasten, wie Beleuchtungskörper auf verschiedene Höhen, konzipiert worden.

2.3 - Zulässige Hubkraft: 280 kg.

2.4 - Mindesthublast : 25 Kgs.

2.5 - Zulässige Hubhöhe : 8 m.

2.6 - Mindesthöhe : 1,98 m.

2.7 - Grundplattenfläche : 2,2 x 2,2 m.

2.8 - Transportgewicht : 203 Kgs.

2.9 - Werkstoffe: Aluminium 6082-T6 Profil. Basisplatte und Ausleger aus Stahlprofil DIN 2349. Verschlüsse aus ST-37 Stahl.

2.10 - Exklusive ALS System
(pat, pen, 200501056)

2.11 - Die Winde: 900/1000 kg.

2.12 - Seildurchmesser: Steel DIN 3060.
Qualität 180 kg/ mm 2
Durchmesser: 6 mm

2.13 - Ausleger mit verstellbaren Spindeln und rutschfesten Gummifüßen.

2.14 - Verankerung der Ausleger über Sicherheitsrastbolzen.

2.15 - Wasserwaage zum Einstellen der senkrechten Turmlage.

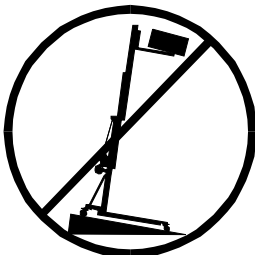
2.16 - Korrosionsschutz und Veredelung durch elektrolytische Cadmierung oder (Version B) Satinpolyester. Erhältlich in Natur Aluminium oder.

2.17 - Transportrollen zum Bewegen des Turms bei senkrechter und eingefahrener Stellung zur Arbeitsstelle.
(optional TL-072)

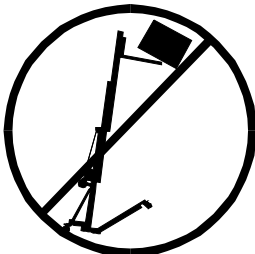
3. SICHERHEITSMABNAHMEN.



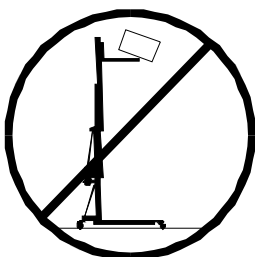
3.1 - Der TL – 078 wurde konzipiert zum Heben und Senken von vertikalen Lasten. Nutzen Sie ihn niemals zur Beförderung von Personen.



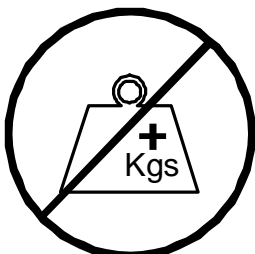
3.2 - Achten Sie darauf, dass der TL – Tower auf festem, geradem Untergrund steht. Und vergewissern Sie sich mit Hilfe der Wasserwaage (F), dass er eine vertikale Position zum Boden eingenommen hat. Bei Bedarf mittels des Stellellers (Q) durch Drehen der Spindelkurbel (H) die entsprechende Tunlage einstellen.



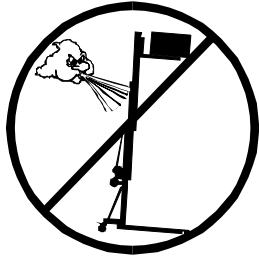
3.3 - Vergewissern Sie sich, dass die Ausleger richtig eingesteckt sind und nutzen Sie die Rastbolzen zum feststellen!



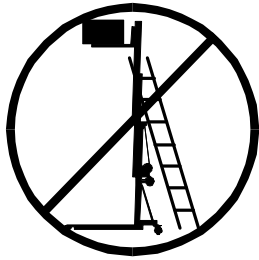
3.4 - Niemals sollten Sie eine ungesicherte Ladung heben. Vergewissern Sie sich immer, dass die Ladung zentriert auf der Gabel aufliegt und nur in vertikaler Richtung hebt!



3.5 - Die zulässige Höchstlast, die Sie auf den Typenschild, welche sie in der Bedienungsanleitung finden, darf niemals überschritten werden



3.6 - Bei Freiluftanwendungen den Turm auf festen Boden stellen und mittels Seilanker gegen Windbelastung sichern. Niemals an Fahrzeugen die Abspannungen befestigen oder an Gegenständen, die ausweichen könnten.



3.7 - Stellen Sie niemals Leitern an den Tower.



3.8 - Achten Sie auf alle Gegenstände im oberen Hubbereich des Liftes. Achten Sie auf Balkone, Leuchtschriften und besonders auf stromführende Kabel.



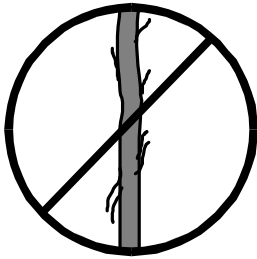
3.9 - Halten Sie sich niemals während des Hebens und Senkens in Gefahrenbereich auf.



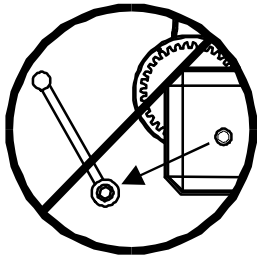
3.10 - Bewegen Sie den Lift niemals unter Belastung.



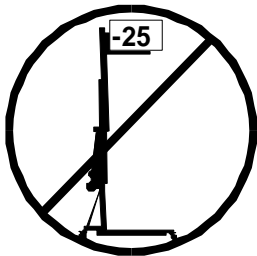
3.11 - Es ist nicht gestattet den Lift auf einem Fahrzeug mit einen mobilen Unterbau zu installieren!



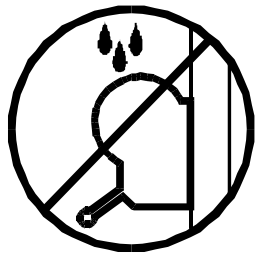
3.12 - Vor Gebrauch Seilzustand kontrollieren. Das Seil darf keine Seilbrüche oder Quetschungen aufweisen. Es dürfen auf keinem Fall Seile in einem schlechten Zustand verwendet werden.



3.13 - Niemals die Winde, oder Teile der Winde unter Belastung demontieren.



3.14 - Die maximale Belastung zur Überprüfung der Sicherungen ist 25 kg. Ohne Belastung ist die Überprüfung nicht möglich.



3.15- Ölen oder Fetten der Fallbremsen ist zu unterlassen, da diese mit einem Druck und Hitzebeständigen Material bearbeitet wurden. Andere Werkstoffe führen in der Handhabung zu negativen Effekten.



3.16 - Alle Angebauten Teile sind für den Transport einzufahren.



ORIGINAL

3.17 - Es sind ausschließlich Original Ersatzteile zu verwenden. Für den Anwender werden alle Gewährleistungsansprüche aufgehoben, wenn nicht Original Ersatzteile verwendet bzw. Änderungen an Produkten vorgenommen werden.

4. Bedienungsanleitung.

4.1 - Den Hebeturm auf den Transportrollen (T) abgestützt auf eine ebene und feste Fläche an der Arbeitsstelle aufstellen.

4.2 - Die Ausleger (P) aus der Transporhalterung (S) herausnehmen und in deren Arbeitsaufnahmen (V) voll einschieben. Dabei achten Sie bitte darauf, daß sie mittels der Sicherheitsbolzen (R) befestigt sind.

4.3 - Die senkrechte Turmlage über die verstellbaren Stellsteller (Q) durch Drehen der Kurbel (H) in entsprechender Richtung zum Zentrieren der Wasserwaagenblase (F) an der Kreismitte einstellen.

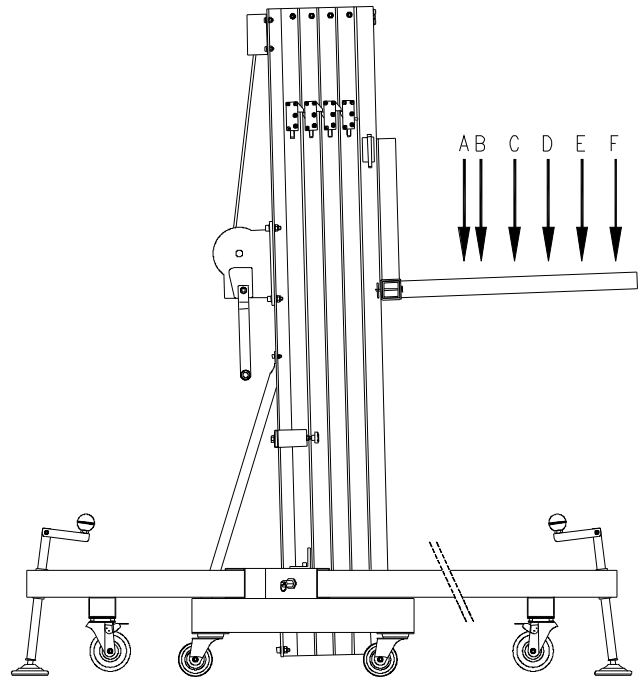
4.4 - Die Sicherheitsbolzen (L) der Lastaufnahmeausleger entfernen, die Ausleger zur Lastaufnahme (U) in einer waagerechten Position bringen und die Sicherheitsbolzen wieder anbringen.

4.5 - Die zu hebende Last auf dem Turm mittels eines geeigneten Trägers so aufstellen, dass das Lastgewicht nur senkrecht wirkt. Die maximale Last von 280 kg darf nie überschritten werden.

4.6 - Plazieren der Ladung:

Plazieren Sie die Ladung so nah wie möglich in Richtung des Towers. Die Maximalbelastung reduziert sich, gemäß dem nebenstehenden Diagramm.

| | Distance | Load |
|---|----------|--------|
| B | 30 cm | 280 kg |
| C | 40 cm | 236 kg |
| D | 50 cm | 204 kg |
| E | 60 cm | 179 kg |
| F | 70 cm | 160 kg |
| G | 80 cm | 145 kg |
| H | 90 cm | 132 kg |
| I | 100 cm | 122 kg |



Achtung:

Werden zwei Stative dazu benutzt, eine Traverse oder mehrere Stative dazu benutzt, eine Konstruktion jedweden Typs anzuheben, ist es fast unmöglich, dass zwei oder mehrere Bediener in der Lage sind, die Winde in der exakt gleichen Geschwindigkeit zu bedienen, um die Last anzuheben oder abzusenken. Ab einem bestimmten Punkt wird sich jeder Tower in einer anderen Höhe als der andere befinden.

Aus diesem Grund ist es notwendig, dass die Konstruktion in der Lage ist, diese Differenz auszuhalten.

Bei einer starren Fixierung und wenn der Höhenunterschied sehr groß ist, wird die Kraft, die von der Winde erzeugt wird, die Konstruktion deformieren und dazu führen, dass die Lifte, ausgelöst durch seitlich wirkende Kräfte, brechen oder blockieren. Die Tower können in jeder notwendigen Zwischenposition belassen werden.

Beenden Sie einfach das Drehen der Winde. Die automatische Bremse wird die Position der Last halten.

4.7 - Heben:

Die Transportsicherung (**O**) entriegeln. Den Lift mittels Drehen der Winde (**W**) in Uhrzeigersinn (**N1**) in die gewünschte Höhe kurbeln.

4.8 - Halten:

Die Last kann in jeder Position erhalten werden. Stoppen Sie dazu lediglich das drehen der Kurbel. Die Automatic in der Winde und die Fallbremse sichern die Ladung. Für den Transport des Turmes ist dieser durch Senken der Einzelabschnitte herunterzufahren. Es ist sehr wichtig den Schlitten in seiner Parkposition wieder zu verriegeln (**B**). Die Ausleger entsperren und diese in ihre Transportstellung (**S**) bringen. Die Befestigungsschraube anziehen.

4.9 - Senken:

Zum Transport die Sicherung (**O**) weder einrasten die Handkurbel der Winde gegen den Uhrzeigersinn drehen, bis der Lift in einer Endposition ist. Der Lift kann in jeder beiliegenden Zwischenstellung angehalten werden. Durch kurzes anheben der Ladung mittels der Winde lässt sich ALS - Lock entriegeln (rot). Drücken Sie diese und lassen Sie die Last mittels Winde ab. Sollte der ALS - Lock blockieren heben Sie die Last erneut an und wiederholen Sie den Vorgang.

5.2 - Der Hebeturm wird werkseitig komplett geschmiert geliefert. Es wird jedoch empfohlen, regelmäßig (je nach Bedarf) das Zahnrad des Winde, die Wälzlager der Antriebswelle und Hülse, das Kurbelgewinde und die Abschnitte zu schmieren.

Achtung: Die Bremsscheiben nicht einölen oder fetten !!!

5.3 - Der Hebeturm TL-078 sollte von einer Fachkraft mindestens einmal jährlich geprüft werden.

5.4 - Für eine kontinuierliche Betriebssicherheit sind ausschließlich Original – Ersatzteile zu verwenden. Alle Gewährleistungsansprüche sind für den Anwender aufgehoben, wenn er Nicht- Original – Ersatzteile verwendet bzw. Änderungen am Produkt selbst vornimmt.

5.5 - Für die Bestellung von Ersatzteilen ist stets dessen Bestellnummer anzugeben, welche den Stücklisten-Blättern dieser Anleitung zu entnehmen ist.

VMB Service Deutschland:

Tel : 04442 - 92900

Fax: 04442 - 929090

5. Wartung.

5.1 - Regelmäßig den Seilzustand kontrollieren. Weist ein Seil Drahtbrüche bzw. Quetschungen auf, ist es sofort durch ein neues zu ersetzen. Unter keinen Umständen den Hebeturm mit Seilen in schlechtem Zustand verwenden.

Nur verwindungssteifes Stahlseil nach DIN 3060 verwenden.

6. Garantie.

Ab Kaufdatum und innerhalb der Garantiezeit beim Händler beseitigt die VMB Española, S.A. alle material-order herstellungsbedingten Mängel durch Reparatur oder Austausch.

In Europa gilt eine Garantiezeit von mindestens 24 Monaten.

Von der Garantie ausgenommen sind Schäden aufgrund von unsachgemäßen Gebrauch, Verschleiß oder Eingriffen Dritter. Die Garantie umfasst keine Verbrauchsmaterialien und Mängel, die den Wert oder die Gebrauchstauglichkeit nur unerheblich beeinträchtigen.

7. Zertifikat

- **CE**

Maschinenrichtlinie

89/392/EWG und 98/37/EWG

- **BGV C1 (GUV-VC1) / BGG 912 (GUV-G912)**

SECTIONS

1. Introduction.
2. Données techniques.
3. Précautions d'emploi.
4. Utilisation.
5. Entretien.
6. Garantie.
7. Certifications.

1. Introduction.

Cher utilisateur,

Le but du présent mode d'emploi est de vous permettre l'utilisation du pied VMB TL-078 avec le maximum d'efficacité et de sécurité; c'est pourquoi nous vous invitons à prendre connaissance de ce document avec la plus grande attention et de tenir compte des informations techniques qui s'y trouvent.

Nos produits subissent des tests rigoureux avant toute production qui est elle-même sévèrement contrôlée tout au long du processus de fabrication.

Dans le but de maintenir intactes les clauses de garantie du produit, il est impératif de faire usage exclusivement des composants d'origine; tout manquement à cet impératif ou toute modification de quelque nature que ce soit rendra caduque toute application de la garantie.

VMB se réserve le droit d'apporter toute modification à ces produits sans avis préalable.

Toute commande ou question relative aux pièces détachées doit être accompagnée du type de pied, de l'année de construction ainsi que du numéro de série de l'appareil.

2. Données techniques.

2.1 - Pied élévateur TL-078 / TL-078B .

2.2 - Elévation à différentes hauteurs de toutes charges destinées à l'éclairage.

2.3 - Charge maximale : 280 Kg.

2.4 - Charge minimale : 25 Kg.

2.5 - Hauteur maximale : 8 m.

2.6 - Hauteur minimale de charge: 0,05 m.
Hauteur replie entièrement: 1,98 m.

2.7 - Surface de base : 2,2 x 2,2 m.

2.8 - Tare : 203 Kg.

2.9 - Matière : Profils d'aluminium 6082-T6.
Pieds et base support profils d'acier DIN 2394.

2.10 - Fixation automatique des tronçons de la tour élévatrice à hauteur de travail par des goupilles de sécurité système **ALS** (Auto-Lock Security) exclusive VMB. Permettre l'utilisation du pied TL-078 avec le maximum de sécurité.

2.11 - Treuil : 900 Kg. de charge maximale certifié avec frein automatique.
Certifié CE et GS TÜV.

2.12 - Câble : Acier, diamètre 6 mm. DIN 3060, 180 Kg/mm² anti torsion.

2.13 - Pieds avec semelles anti-dérapantes en caoutchouc synthétique.

2.14 - Fixation des pieds par enclenchement de goupilles de sécurité.

2.15 - Niveau à bulle afin de vérifier la verticalité du pied.

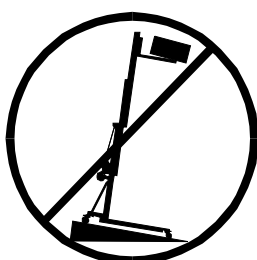
2.16 - Pieds et base support finition en polyester noire. Profilés télescopiques en aluminium. Sur commande, finition tout noire (**B**).

2.17 - Roulettes libres pour le transport verticale du pied replié.

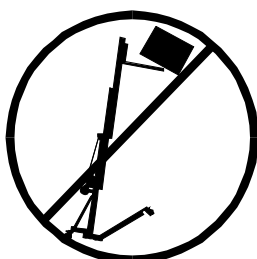
3. PRECAUTIONS D'EMPLOI.



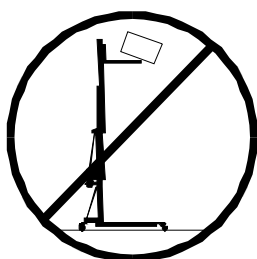
3.1 - Ne pas utiliser ce pied pour l'élévation de personnes..



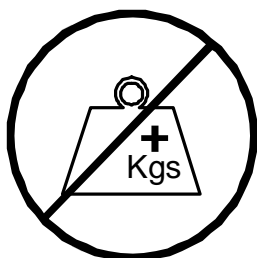
3.2 - Placer le pied sur une surface dure et horizontale.



3.3 - Vérifier que les pieds sont verrouillés (R) dans leur logement.



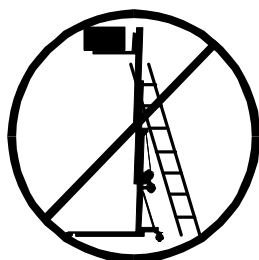
3.4 - Ne pas élever si la charge n'est pas correctement centrée sur l'attache de manutention de charge.



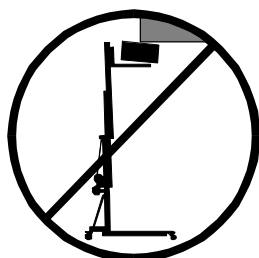
3.5 - Ne pas dépasser la capacité de chargement indiquée de la machine.



3.6 - Ne pas manoeuvrer la machine durant un fort vent ou un vent en rafales. Ne pas laisser une charge en hauteur lorsque le vent peut se lever.



3.7 - Ne pas appuyer d'échelle ou d'échafaudage contre l'élevateur.



3.8 - Veiller à ne pas accrocher des câbles et autres objets placés au dessus du elevateur.



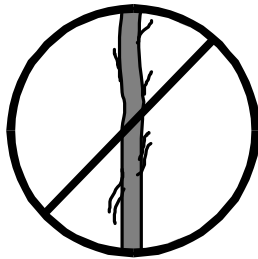
3.9 - Ne pas stationner sous la charge.



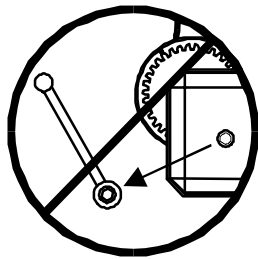
3.10 - Ne pas déplacer l'élevateur lorsqu'il est chargé.



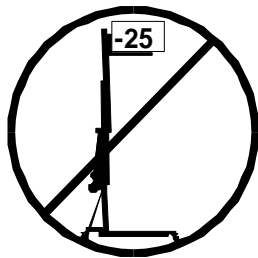
3.11 - Ne pas utiliser la machine sur une surface mouvante ou mobile, ou un véhicule.



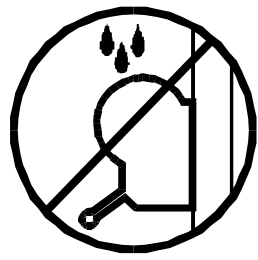
3.12 - Avant toute utilisation, vérifier le bon état du câble, Vérifier régulièrement le câble (boucles, plis, rupture de brin, usure anormale). Un câble abîmé doit être remplacé immédiatement. Ne jamais utiliser le pied avec un câble défectueux. Utiliser exclusivement un câble répondant à la norme DIN 3060.



3.13 - Il est interdit de démonter la manivelle du treuil (**W**) lorsque celui-ci est en tension.



3.14 - La charge minimale pour un bon fonctionnement du frein est de 25 Kg. En dessous de cette charge, le frein est sans effet.



3.15 - Ne pas mettre d'huile ou graisse sur le mécanisme du frein. Les rondelles du mécanisme de frein ont été lubrifiées en usine avec une graisse spéciale. L'utilisation d'une autre graisse altérerait grandement l'efficacité du freinage. Il n'est pas nécessaire de graisser ce mécanisme.



3.16 - Pour le transport, replier le pied entièrement.



ORIGINAL

3.17 - Afin de garantir un bon fonctionnement et une sécurité maximale, il doit être fait usage des pièces détachées en provenance du fabricant.

4. Utilisation.

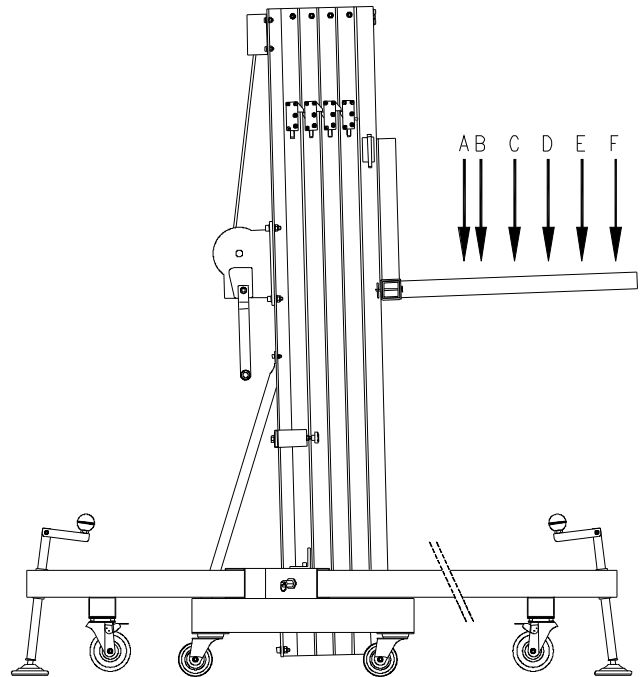
4.1 - Mettre le pied en position sur ses roulettes (**T**) sur une surface dure et horizontale.

4.2 - Enlever les pieds (**P**) de leur dispositif de transport (**S**) et les enfoncer dans leurs logements (**V**) en s'assurant que les goupilles (**R**) soient bien verrouillées.

4.3 - Ajuster la position verticale en tournant dans la bonne direction les manivelles (**H**) des vérins (**Q**) de sorte que la bulle du niveau (**F**) apparaisse dans le cercle.

4.4 - Débloquer le support de transport (**B**). Mettre en place la charge en se servant d'un accessoire support adéquat et veiller à ce que la charge ne puisse se déplacer que dans un plan vertical. La charge se bloquera automatiquement dans n'importe quelle position grâce au système de sécurité automatique **ALS** (Auto-Lock Security).

| | Distancie | Charge |
|---|-----------|--------|
| B | 30 cm | 280 kg |
| C | 40 cm | 236 kg |
| D | 50 cm | 204 kg |
| E | 60 cm | 179 kg |
| F | 70 cm | 160 kg |
| G | 80 cm | 145 kg |
| H | 90 cm | 132 kg |
| I | 100 cm | 122 kg |



4.5 - Elévation:

Tourner la manivelle du cabestan (**W**) dans le sens des aiguilles d'une montre (**N₁**) pour élever la charge jusqu'à hauteur voulue tout en vérifiant que les goupilles de sécurité du système Auto Lock sont activées s'enclavent, bloquant automatiquement les tronçons.

4.6 - Descente:

Pour libérer les goupilles de sécurité, il faut élever légèrement la charge avec le cabestan afin de les lâcher. En position normale de travail, le poids de la charge empêche de libérer les goupilles. Une fois la goupille de sécurité libérée, tourner la manivelle du cabestan dans le sens inverse des aiguilles d'une montre (**N₂**) jusqu'à ce que la charge soit au niveau du premier tronçon. Libérer la goupille (**M2**) et continuer d'abaisser la tour élévatrice jusqu'à ce que le deuxième tronçon soit baissé au maximum. Débloquer la goupille (**M3**) et continuer d'abaisser la charge afin que la tour élévatrice soit complètement repliée et soit à sa hauteur minimum.

4.7 - Pour transporter la tour élévatrice, il faut la plier en abaissant complètement les tronçons et en les fixant avec les cales de transport **B**. Replacer ensuite les pieds dans leurs supports (**S**) en n'oubliant pas de serrer les molettes (**J**) afin de les maintenir en place.

5. Entretien.

5.1 - Vérifier régulièrement le câble (boucles, plis, rupture de brin, usure anormale). Un câble abîmé doit être remplacé immédiatement. Ne jamais utiliser le pied avec un câble défectueux. Utiliser exclusivement un câble répondant à la norme DIN 3060.

5.2 - L'appareil a été lubrifié en usine. Il est cependant recommandé de procéder régulièrement à la lubrification de tous les mécanismes tournants tels que roues dentées, poulies et roulements, axe de treuil et axe de manivelle, profils.

ATTENTION:

Ne jamais lubrifier le mécanisme de freinage.

Les rondelles du mécanisme de frein ont été lubrifiées en usine avec une graisse spéciale. L'utilisation d'une autre graisse altérerait grandement l'efficacité du freinage. Il n'est pas nécessaire de graisser ce mécanisme.

5.3 - Le pied TL-078, doit être inspecté annuellement par un personnel qualifié.

5.4 - Afin de garantir un bon fonctionnement et une sécurité maximale, il doit être fait usage des pièces détachées en provenance du fabricant. Toute réclamation sera nulle en cas de non respect de cette clause.

5.5 - Il est nécessaire lors de toute commande d'indiquer le numéro de pièce figurant sur la liste jointe à ce manuel.

6. Garantie.

Durant le période de garantie, à compter de la date d'achat au revendeur, VMB Española, S.A. élimine tous les défauts inhérents aux matériaux ou à la fabrication en effectuant une réparation ou un échange standard, selon le cas.

La durée de garantie est la durée légale en vigueur au moment de l'achat dans le pays d'acquisition.

Durant cette période, le bénéfice de la garantie est accordée, sauf exclusions ci-après, uniquement sur présentation d'un justificatif d'achat explicite, daté et à en-tête du point de vente.

Sont exclus de la garantie les pièces d'usure, les matières consommables et les dommages résultant:

- d'une usure normale.
- d'une utilisation non conforme.
- de l'intervention technique d'un tiers non autorisé.
- d'un dégât des eaux et plus généralement tout dommage résultant de sinistre naturel ou accidentel.

7. Certification.



Directives **89/392/CE** et **98/37/CE** sur les machines dans la CE.

- **BGV C1 (GUV-VC1) / BGG 912 (GUV-G912)**

TEST CERTIFICATE

152 / 2005

TYPE OF EQUIPMENT: Lift for Truss-Systems

TYPE DESIGNATION: TL-078

PRODUCER: VMB ESPAÑOLA S.A.
Pol. Industrial Picassent
Final Calle 2
E-46220 - Picassent
VALENCIA

DESCRIPTION: Truss-Lift
Min. Height: 1,98 m
Max. Height: 8,00 m
Min. Load: 25 kg (250 N)
Max. Load: 280 kg (2.800 N)
Winch capacity: 900 kg (9.000 N)

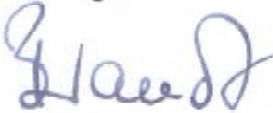
TEST DOCUMENTS: BGV C1 (GUV-VC1) / BGG 912 (GUV-G912)

TEST RESULTS: The described Truss-Lift meets all the requirements specified in the German BGV C1 (GUV-VC1).

IMPORTANT NOTE: This certificate is valid only in combination with the user manual, the audit and the test certificate before the first putting into operation.

Mülheim/Ruhr, 11 July 2005

IBB Ingenieure



Dipl.-Ing. univ. Olaf Brandt
Ermächtigungs-Nr.: 00-008-B1B2B3B4



Dipl.-Ing. univ.
Olaf Brandt
Nollendorfstraße 18
45472 Mülheim an der Ruhr
fon 0208/377 88 84 fax 377 88 85

CERTIFICADO 152 / 2005



Declaración de conformidad CE según la directiva 89/392/CE y 98/37/CE del Parlamento Europeo sobre máquinas, apartado: Elevadores de accionamiento manual.

- FABRICANTE:



VMB Española S.A.
Pol. Ind. Picassent - Calle 2 (final)
E-46220 Picassent - VALENCIA

- TIPO DE MAQUINA: Torre telescópica para elevación de estructuras

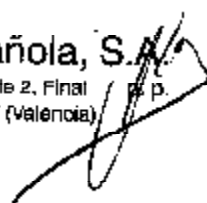
- MODELO: TL-078

- DESCRIPCION: Elevador telescópico de 5 tramos.
Altura mínima: 1.98 m
Altura máxima: 8.0 m
Peso máximo de elevación: 280 Kg (2.800 N)
Superficie base: 2.2 x 2.2 m
Cabrestante elevador GOLIAT.

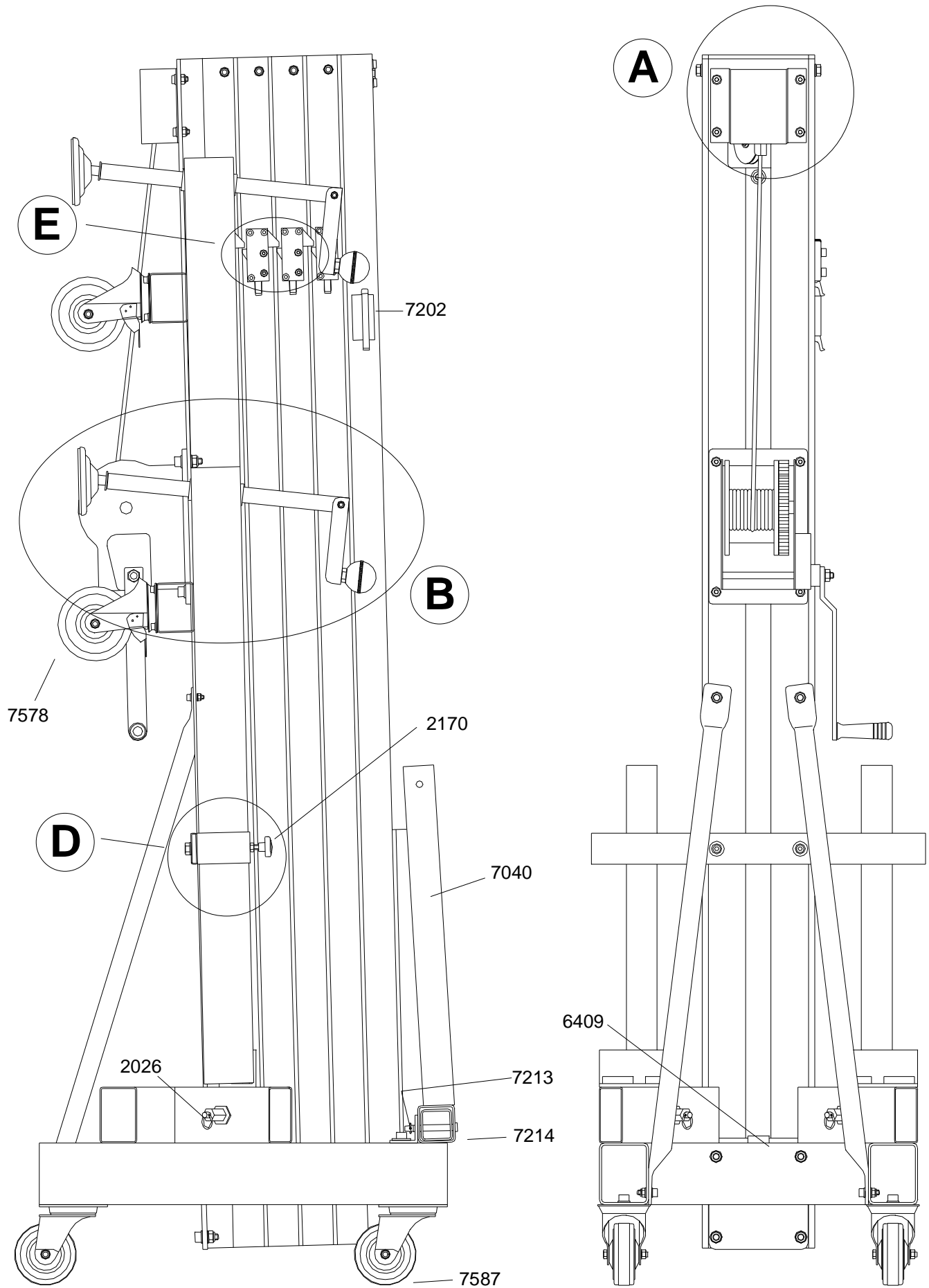
Declaramos que las torres elevadoras VMB cumplen las disposiciones de **la directiva de máquina 89/392/CE, 98/37/CE**, las demás normativas CE y ampliaciones correspondientes.

Picassent 20 Julio 2005

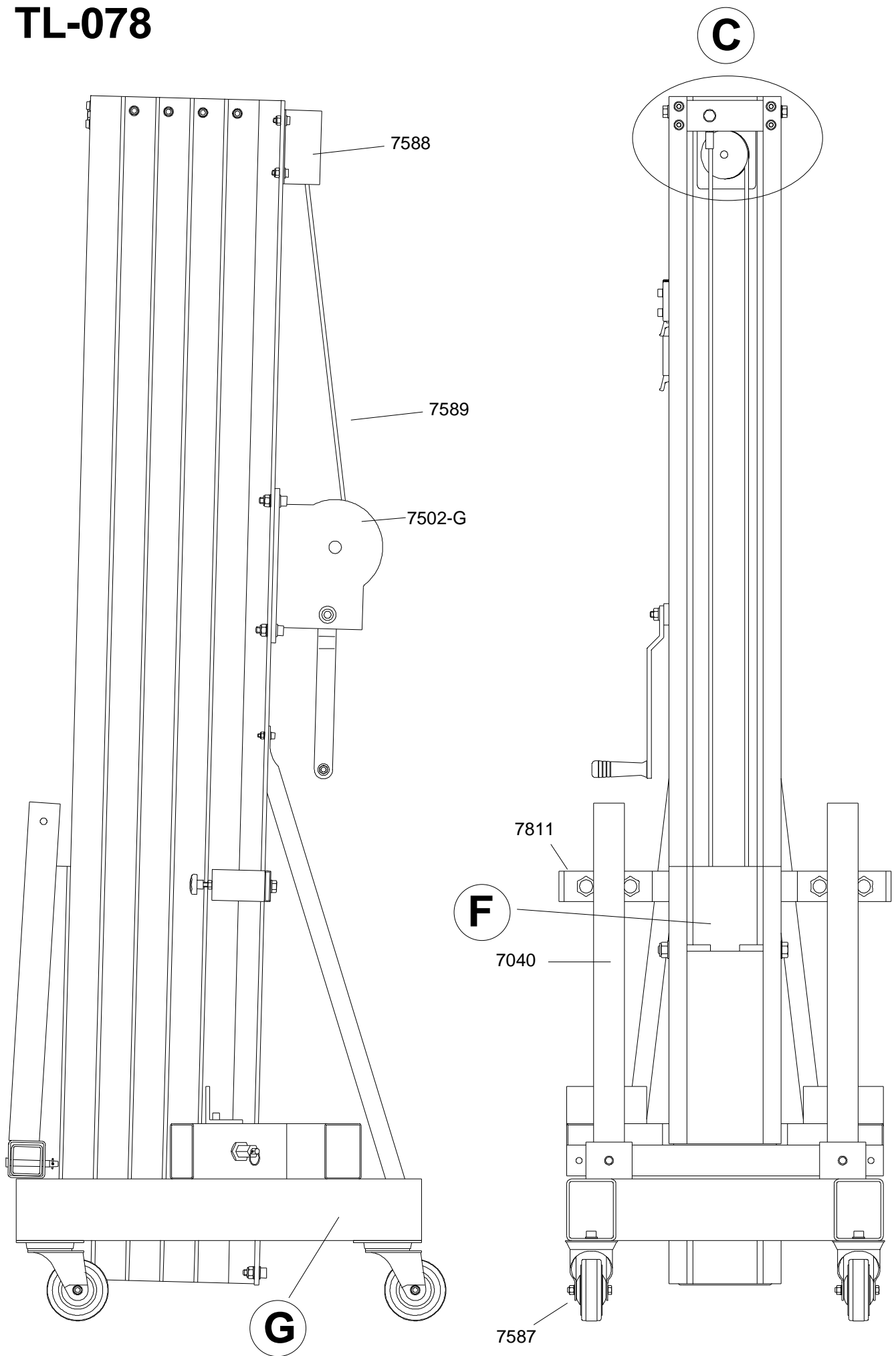
VMB Española, S.A.
P. I. Picassent - Calle 2, Final
46220 PICASSENT (Valencia)


Vicente Matalí
Director Gerente

TL-078

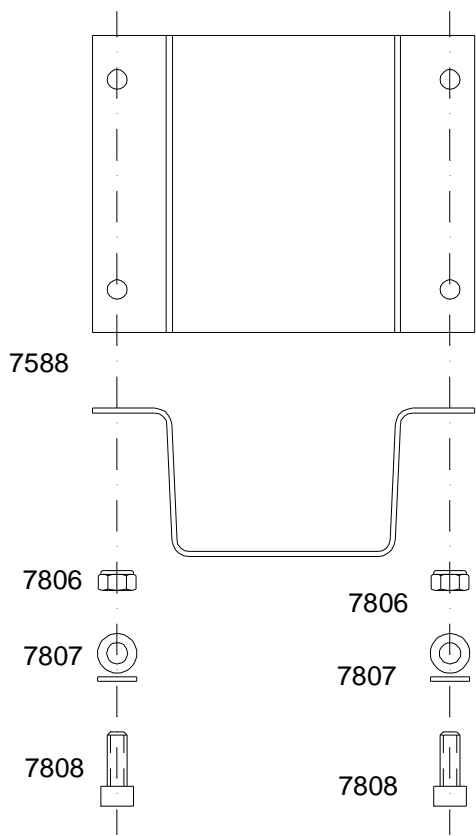
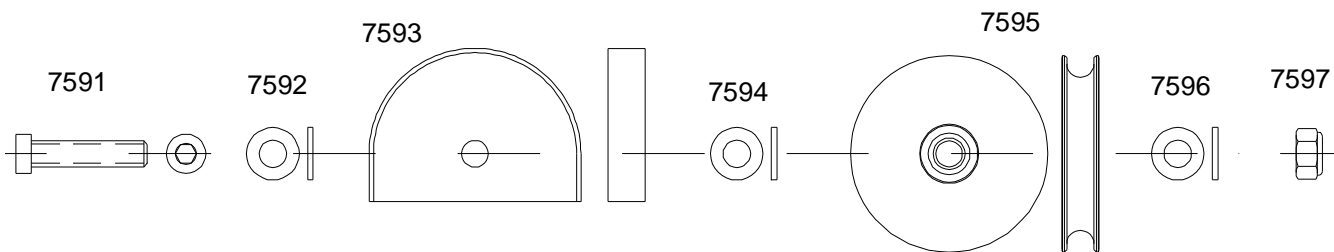


TL-078



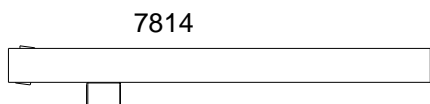
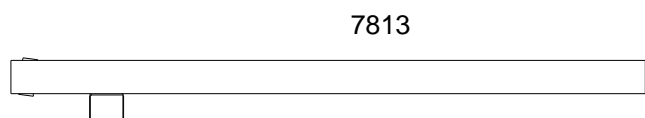
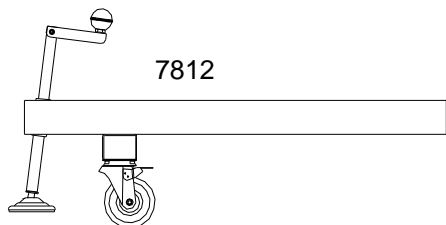
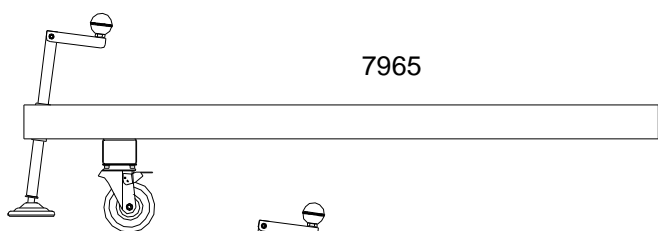
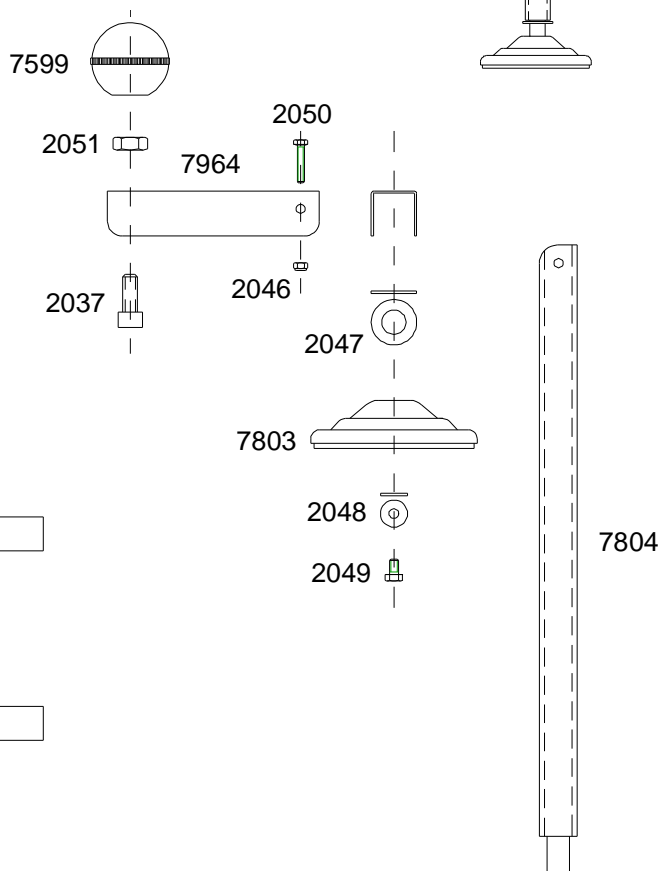
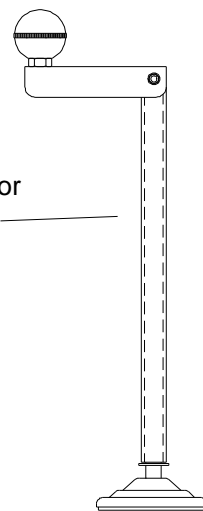
TL-078

A

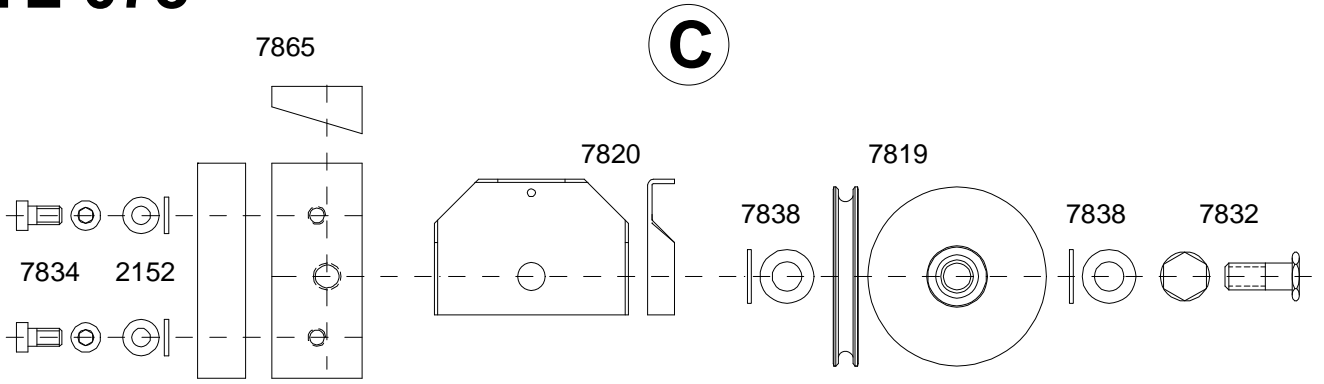


B

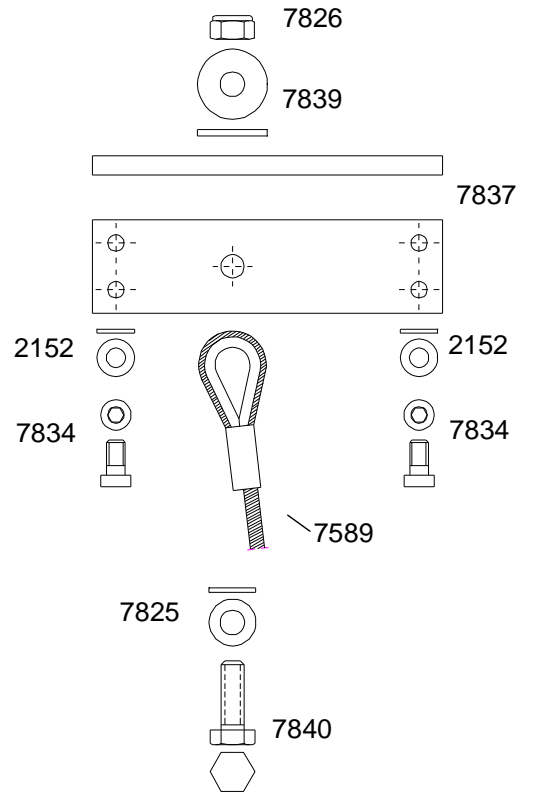
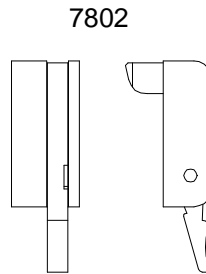
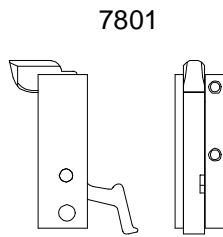
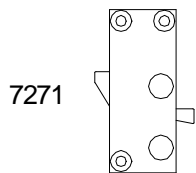
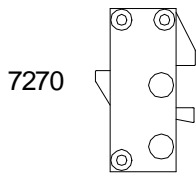
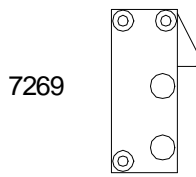
Estabilizador completo.
Ref: 7598



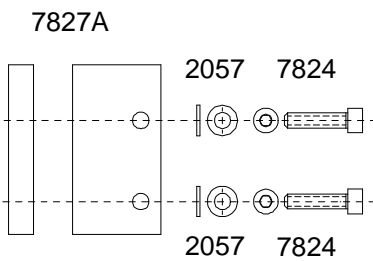
TL-078



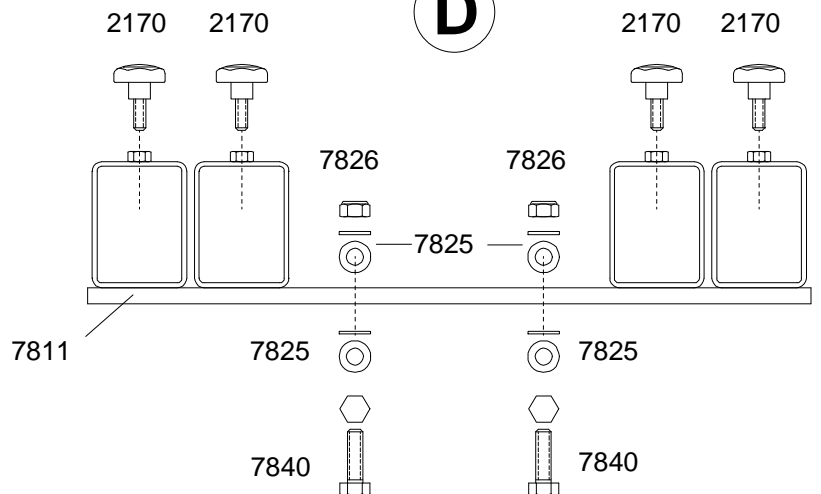
RETENTOR SYSTEM



E

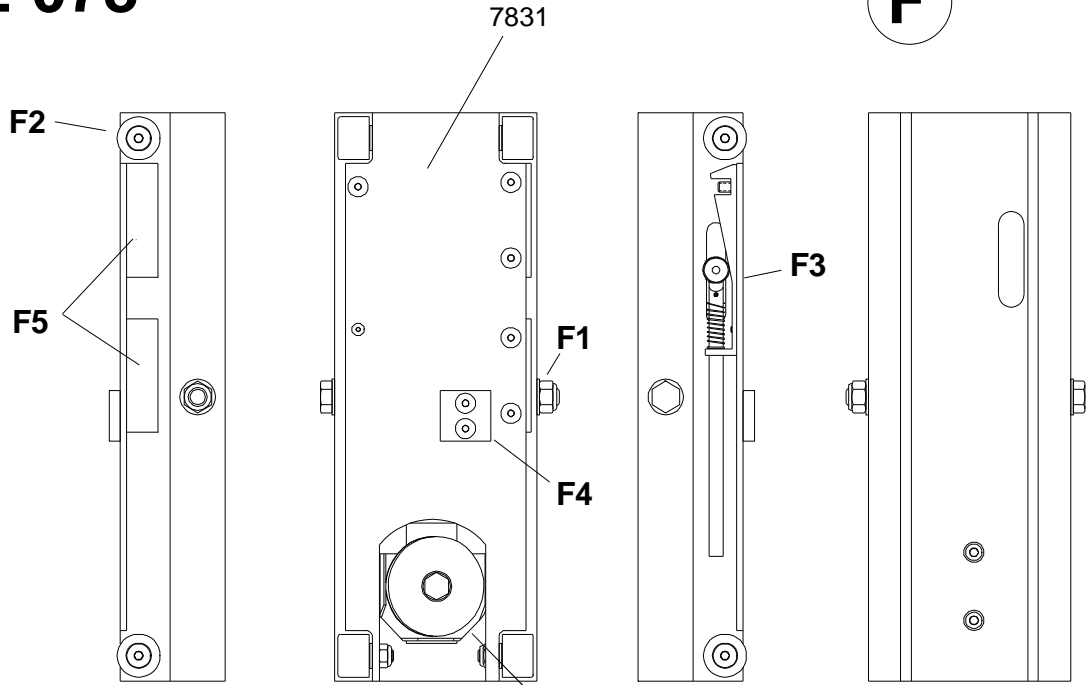


D



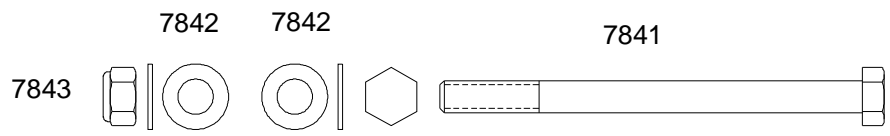
TL-078

F

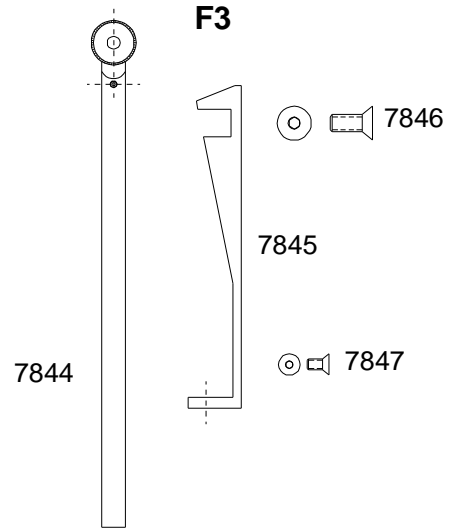


C

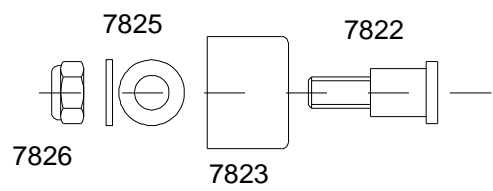
F1



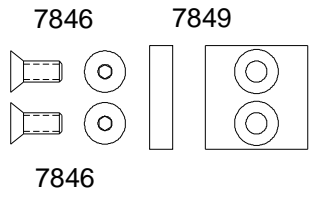
F3



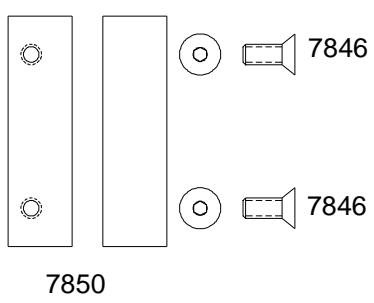
F2



F4

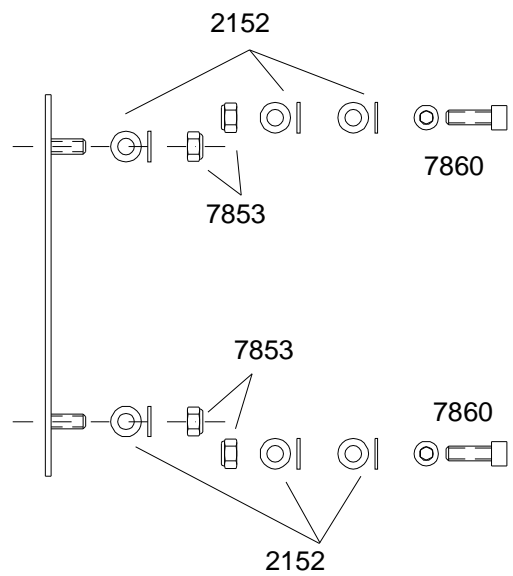
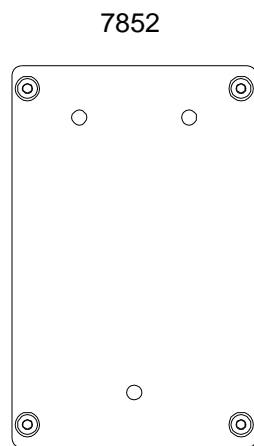
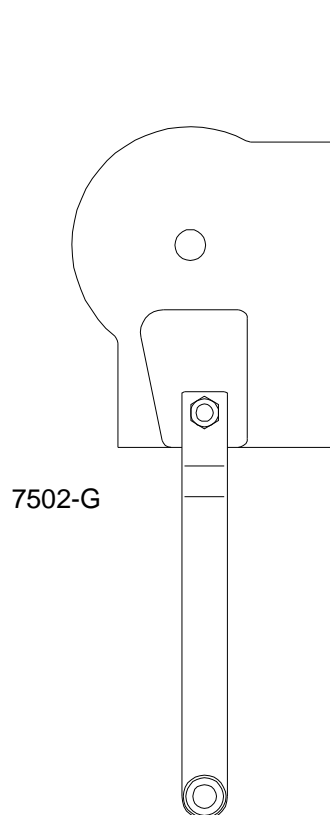
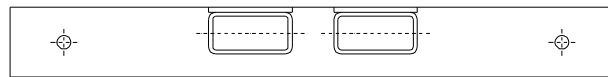
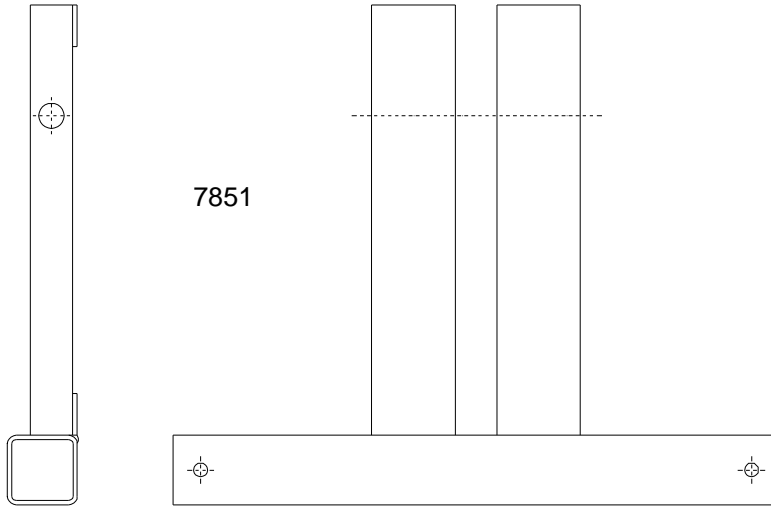
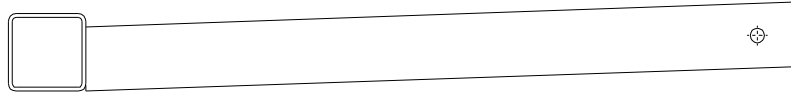


F5



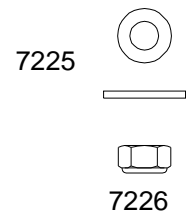
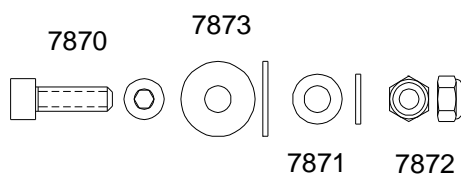
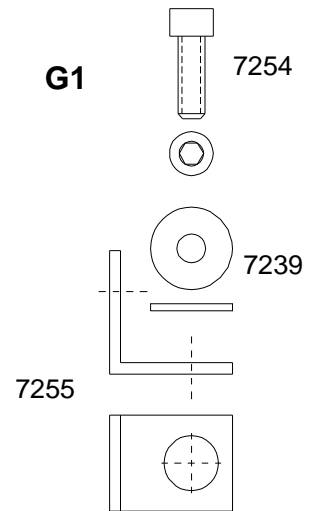
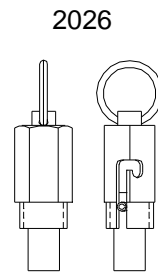
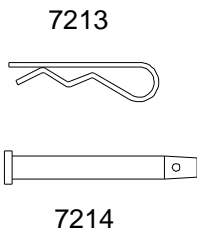
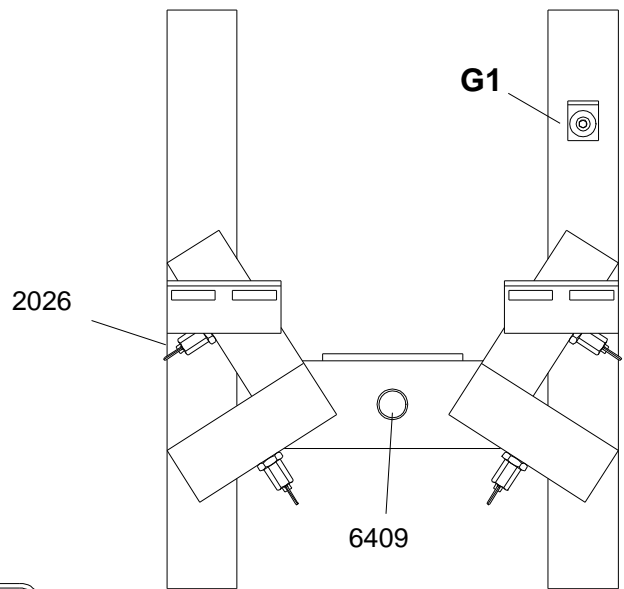
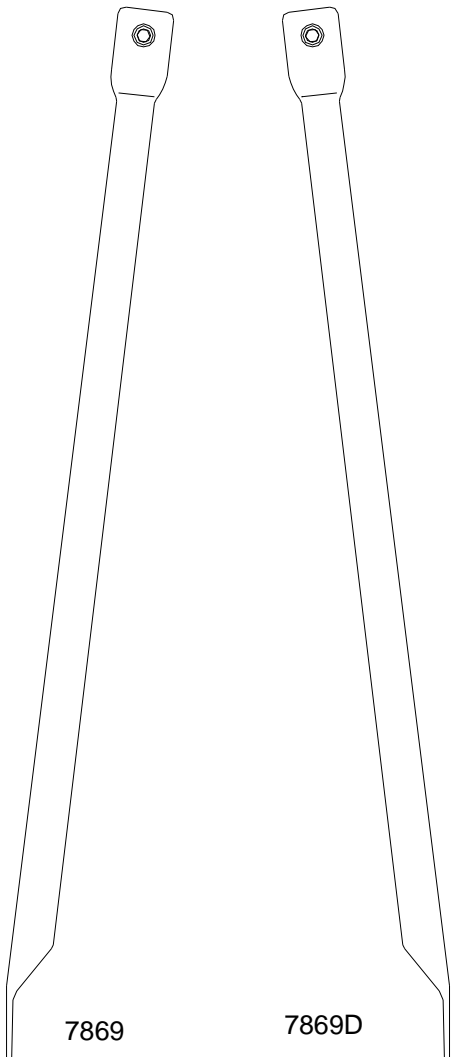
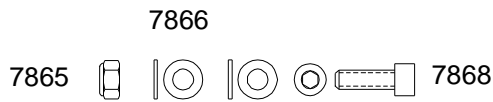
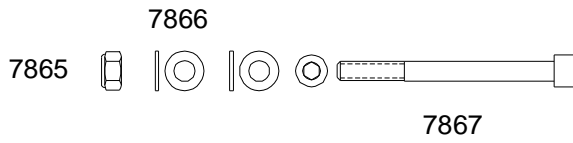
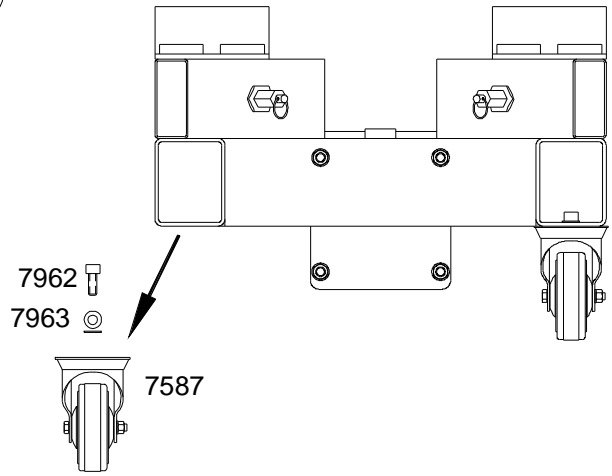
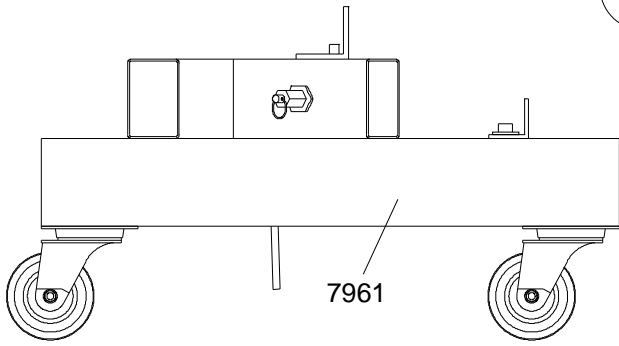
TL-078

7040

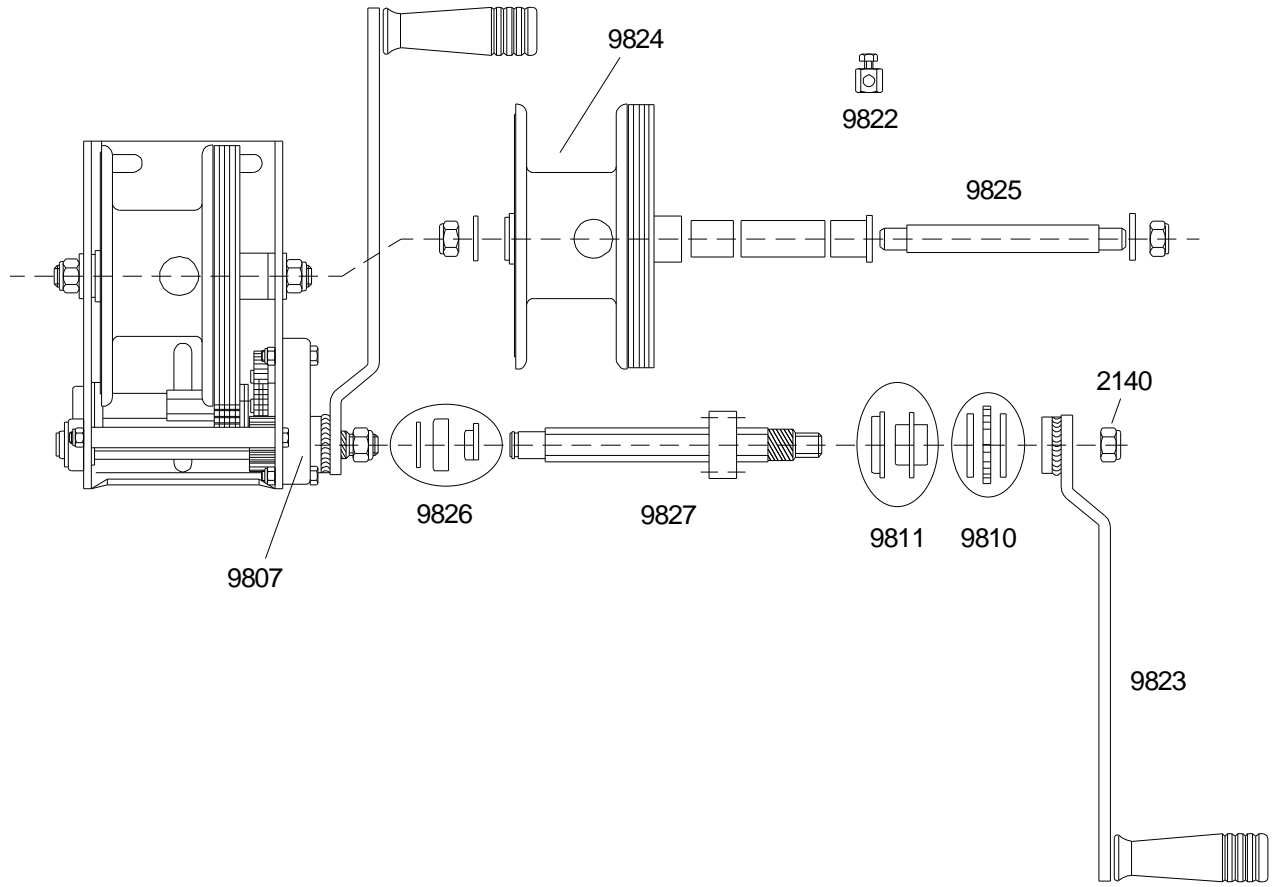
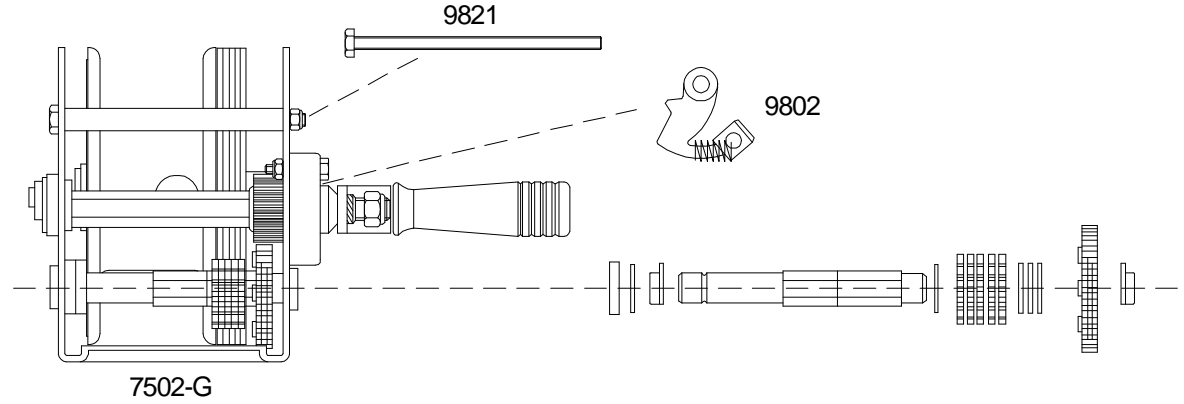
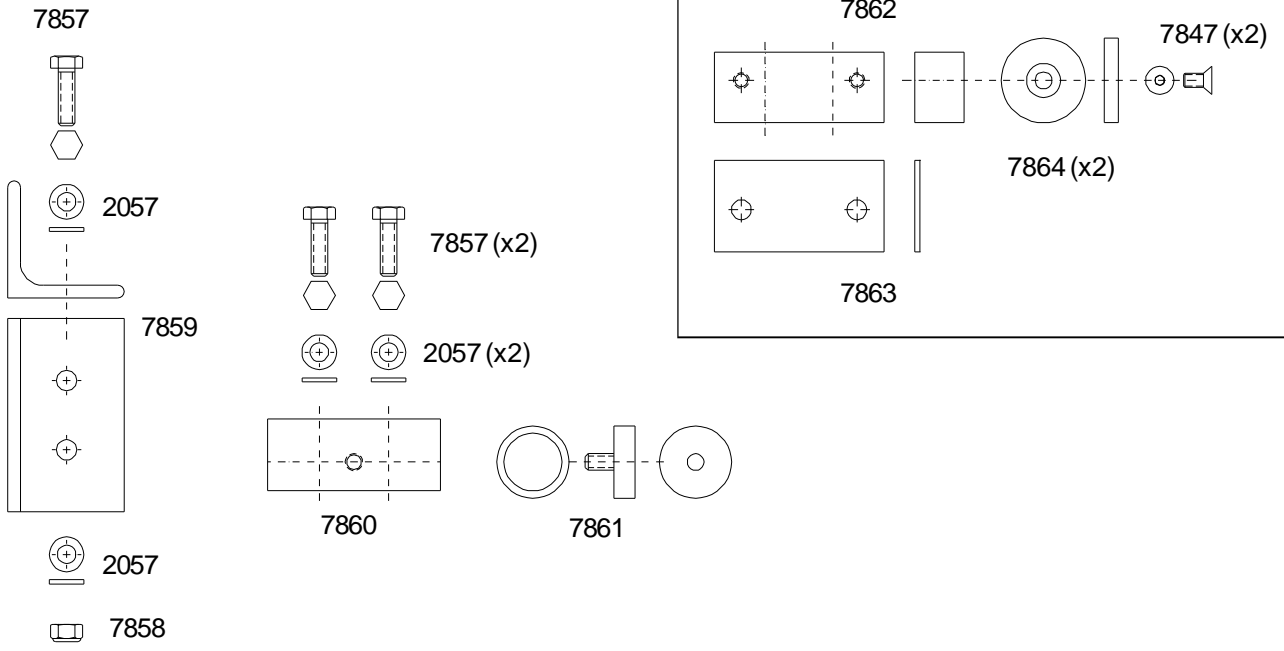


TL-078

G



TL-078



LISTA DE PIEZAS TL-078 / SPARE PARTS LIST



| Ref. | Descripción / Description : |
|------------|---|
| 2026 | Gatillo seguridad / <i>Safety catch.</i> |
| 2037 | Tornillo / <i>Screw.</i> |
| 2046 | Tuerca / <i>Nut.</i> |
| 2047 | Arandela / <i>Washer.</i> |
| 2048 | Arandela / <i>Washer.</i> |
| 2049 | Tornillo / <i>Screw.</i> |
| 2050 | Tornillo / <i>Screw.</i> |
| 2051 | Tuerca / <i>Nut.</i> |
| 2057 | Arandela / <i>Washer.</i> |
| 2152 | Arandela M-8 / <i>M-8 Washer.</i> |
| 2170 | Pomo con rosca M-8 / <i>M-8 cranck nob.</i> |
| 6409 | Nivel de burbuja / <i>Bubble level.</i> |
| 7040 | Brazo de carga largo / <i>Load support long fork.</i> |
| 7213 | Pasador R / <i>R clip.</i> |
| 7214 | Pasador acero / <i>Fasterner steel pin.</i> |
| 7255 | Escuadra fijación tramos / <i>Corner profile brake.</i> |
| 7269 | Sistema retentor tramo 1 / <i>Retentor system section 1.</i> |
| 7270 | Sistema retentor tramo 2,3 / <i>Retentor system section 2,3.</i> |
| 7271 | Sistema retentor tramo 4 / <i>Retentor system section 4.</i> |
| 7502-G | Cabrestante / <i>Winch.</i> |
| 7578 | Rueda / <i>Wheel.</i> |
| 7587 | Rueda / <i>Wheel.</i> |
| 7588 | Pletina acero / <i>Steel plate.</i> |
| 7589 | Cable / <i>Cable.</i> |
| 7591 | Tornillo especial polea / <i>Special pulley screw.</i> |
| 7592 | Arandela / <i>Washer.</i> |
| 7593 | Pletina acero / <i>Steel plate.</i> |
| 7594 | Arandela / <i>Washer.</i> |
| 7595 | Polea / <i>Pulley.</i> |
| 7596 | Arandela / <i>Washer.</i> |
| 7597 | Tuerca / <i>Nut.</i> |
| 7598 | Estabilizador completo / <i>Complete stabiliser.</i> |
| 7801 | Gatillo ALS / <i>ALS trigger.</i> |
| 7802 | Gatillo ALS / <i>ALS trigger.</i> |
| 7803 | Platillo de apoyo / <i>Stabilizer round plate.</i> |
| 7804 | Perno roscado / <i>Screw.</i> |
| 7808 | Tornillo / <i>screw.</i> |
| 7811 | Portapatatas / <i>Outrigger support.</i> |
| 7812 | Pata corta completa / <i>Complete short legs stabiliser.</i> |
| 7813 | Perfil pata larga / <i>Long leg profile.</i> |
| 7814 | Perfil pata corta / <i>Short leg profile.</i> |
| 7819 | Polea cable / <i>Ball bearing cable pulley.</i> |
| 7820 | Pletina acero / <i>Steel plate.</i> |
| 7823 | Polea nylon / <i>Nylon pulley.</i> |
| 7824 | Tornillo / <i>Screw.</i> |
| 7825 | Arandela / <i>Washer.</i> |
| 7826 | Tuerca / <i>Nut.</i> |
| 7827A | Retenedor / <i>Retainer</i> |
| 7831/7831B | Carro elevador de aluminio (B Negro) / <i>Aluminium lifting carriage (B Black).</i> |
| 7832 | Tornillo especial / <i>Special screw.</i> |

LISTA DE PIEZAS TL-078 / SPARE PARTS LIST



| Ref. | Descripción / Description : |
|-------|--|
| 7834 | Tornilo M-8 / M-8 Screw. |
| 7837 | Pletina sujeción cable / Cable support plate. |
| 7838 | Arandela M-12 / M-12 Washer. |
| 7839 | Arandela M-10 / M-10 Washer. |
| 7840 | Tornillo M-10 / M-10 Screw. |
| 7841 | Tornillo M-14 / M-14 Screw. |
| 7842 | Arandela M-14 / M-14 Washer. |
| 7843 | Tuerca M-14 / M-14 Nut. |
| 7844 | Varilla freno inercia / Brake lock. |
| 7845 | Soporte varilla freno inercia / Brake lock support. |
| 7846 | Tornillo M-8 / M-8 Screw. |
| 7847 | Tornillo M-5 / M-5 Screw. |
| 7848 | Muelle freno inercia / Brake spring. |
| 7849 | Tope aluminio / Aluminium top. |
| 7850 | Pieza aluminio / Aluminium piece. |
| 7851 | Soporte brazos de carga / Fork support. |
| 7852 | Portacabrestante / Winch plate. |
| 7853 | Tuerca M-8 / M-8 Nut. |
| 7857 | Tornillo M-6 / M-6 Screw. |
| 7858 | Tuerca M-6 / M-6 Nut. |
| 7859 | Escuadra retenedora / Corner brake. |
| 7860 | Soporte imán / Magnet support. |
| 7861 | Imán / Magnet. |
| 7862 | Soporte 2 imanes / 2 Magnet support. |
| 7863 | Suplemento / Supplement. |
| 7864 | Imanes grandes / Large magnets. |
| 7865 | Soporte polea / Pulley support. |
| 7867 | Tornillo M-10 / M-10 Screw. |
| 7868 | Tornillo M-10 / M-10 Screw. |
| 7869 | Tirante sujeción / Base profile strut. |
| 7869D | Tirante sujeción / Base profile strut. |
| 7961 | Base / Base. |
| 7962 | Tornillo M-6 / M-6 Nut. |
| 7963 | Arandela M-6 / M-6 Washer. |
| 7964 | Manivela patas / Steel hand crank. |
| 7965 | Pata larga completa / Complete long legs stabiliser. |
| 9802 | Trinquete / Special piece. |
| 9807 | Tapa de plástico / Plastic cap. |
| 9810 | Sistema freno AF / Brake system. |
| 9811 | Apoyo freno / Brake support. |
| 9821 | Tornillo especial 12 AF / Special screw. |
| 9822 | Prisionero cable 12 AF / Cable end lock. |
| 9823 | Manivela 12 AF / Handle. |
| 9824 | Tambor cable 12 AF / Cable drum. |
| 9825 | Eje tambor 12 AF / Axe drum. |
| 9826 | Fijación eje 12 AF / Axe fixation. |
| 9827 | Eje tracción 12 AF / Traction axe. |



VMB ESPAÑOLA S.A.

Pol. Ind. Picassent - Calle 2, final - 46220 Picassent (VALENCIA) Spain

Tel.: +34 902 34 10 34 - Fax: +34 961 22 11 77

Web:www.vmb.es - E-mail: contact@vmb.es

