

SWIVEL COUPLER SMALL 32-35 | 30 | 75KG

CODE 5038-1 / 5038-1B (STAGE BLACK)



Dieser doppelte Coupler ermöglicht ein einfaches Verbinden von Rundrohren mit einer maximalen Zugbelastung von 75kg. Er wurde speziell für Traversen mit 32-35mm Gurtrohr entwickelt.

This double coupler offers an easy connecting between pipes with a maximum load of 75kg. He was developed especially for truss with a pipe diameter of 32-35mm.

Kompatibel | compatible

Breite | width

Zugbelastung | tensile load

Abgang | retaining screw

Verschluss | screw plug

TÜV geprüft | TÜV approved

Aluminium | aluminum

Geprüft nach | tested according

32-35 mm

30 mm

75 kg SWL

drehbar gekoppelt durch Bolzen

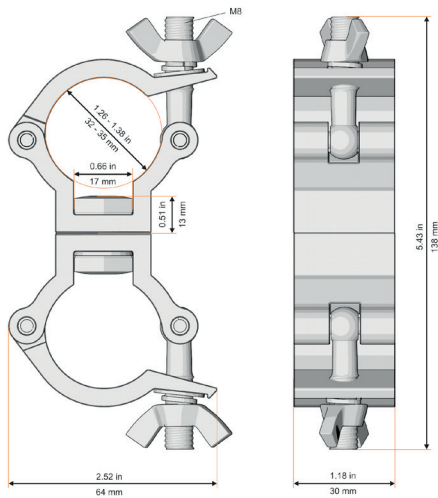
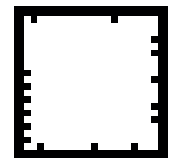
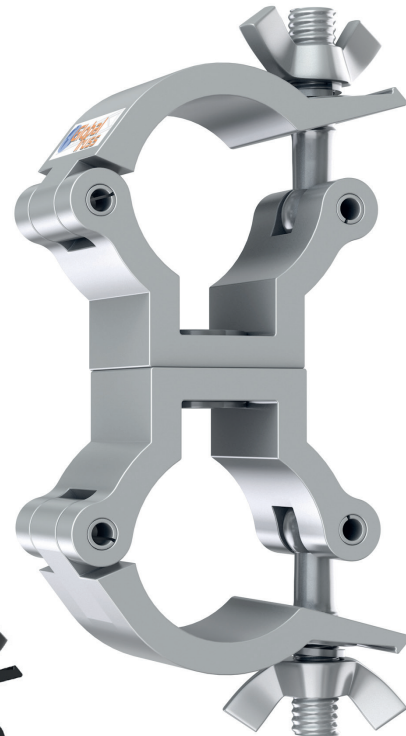
rotatable, coupled with bolt

M8 Flügelmutter | wing nut

Ja | yes

6061 T6

DIN EN 13814:2004



KOMPATIBILITÄT | COMPATIBILITY



F52 Folding



F54



F44



F44P



F34



F34P



F34PL



F34QX



F24



F43



F33



F33PL



M25AS



F23



F42



F32



F22



F31



F31PL