

SWIVEL COUPLER SMALL 48-51 | 30 | 100KG

CODE 5032-2 / 5032-2B (STAGE BLACK)



Dieser Swivel Coupler ermöglicht ein einfaches Verbinden von Rundrohren mit einer maximalen Zugbelastung von 100kg.

This swivel coupler allows you to connect round pipes, and has a maximum tensile load rating of 100kg.

Kompatibel | compatible

Breite | width

Zugbelastung | tensile load

Abgang | retaining screw

48-51 mm

30 mm

100 kg SWL

drehbar, gekoppelt durch Bolzen

rotatable, coupled with bolt

M8 Flügelmutter | wing nut

Ja | yes

6061 T6

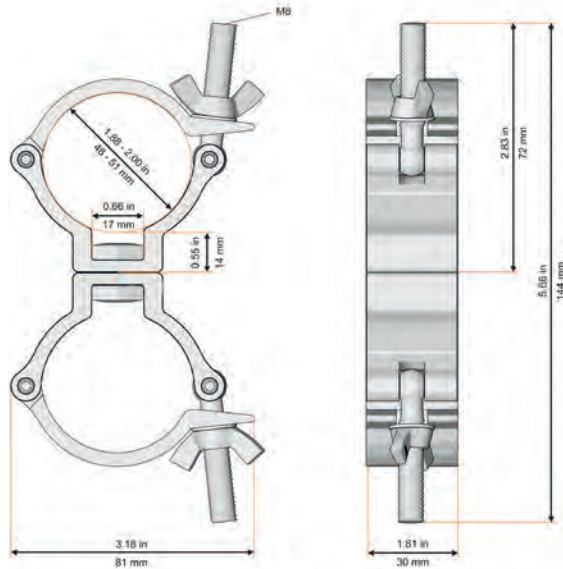
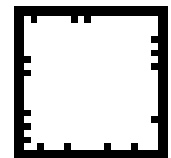
DIN EN 13814:2004

Verschluss | screw plug

TÜV geprüft | TÜV approved

Aluminium | aluminum

Geprüft nach | tested according



KOMPATIBILITÄT | COMPATIBILITY



F52 Folding



F54



F44



F44P



F34



F34P



F34PL



F34QX



F43



F33



F33PL



M25AS



F42



F32



F31



F31PL