

SWIVEL COUPLER SLIM 48-51 | 30 | 250KG

CODE 5025 / 5025-B (STAGE BLACK)



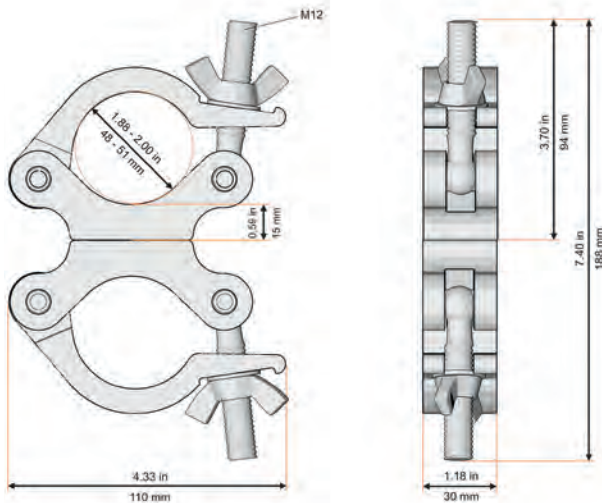
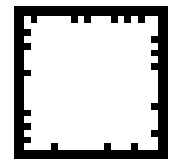
Dieser Half Coupler besteht durch eine Breite von nur 30mm, er lässt sich so besser an einer Traverse befestigen, ohne dass ein lästiges Brace im Weg ist. Bei diesem Coupler ist das mittlere Gelenk dreh- und jeder Winkel realisierbar.

This coupler has a width of only 30mm. It fastens more effectively and more simply to the truss, without being blocked by any cross braces. The middle joint of this coupler is rotatable and thus each angle is feasible.

Kompatibel | compatible
Breite | width
Zugbelastung | tensile load
Abgang | retaining screw

Verschluss | screw plug
TÜV geprüft | TÜV approved
Aluminium | aluminum
Geprüft nach | tested according

48-51 mm
30 mm
250 kg SWL
drehbar, gekoppelt durch Bolzen
rotatable, coupled with bolt
M12 Flügelmutter | wing nut
Ja | yes
6061 T6
DIN EN 13814:2004



KOMPATIBILITÄT | COMPATIBILITY



F52 Folding



F54



F44



F44P



F34



F34P



F34PL



F34QX



F43



F33



F33PL



M25AS



F42



F32



F31



F31PL