

HALF COUPLER EYE 48-51 | 50 | 200KG

CODE 5033 / 5033-B (STAGE BLACK)

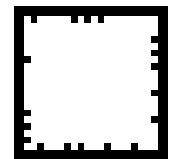
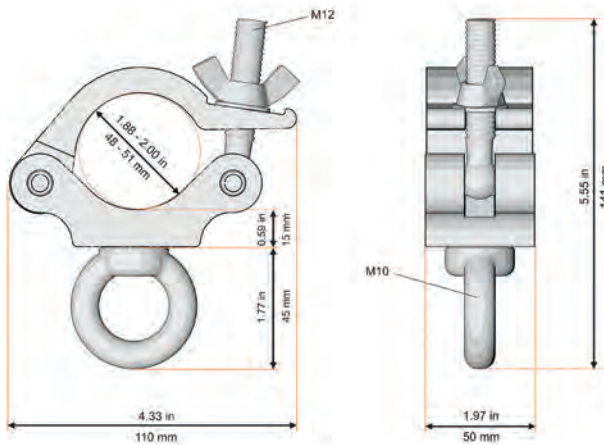


Mit diesem Half Coupler kann eine Ringöse an einer beliebigen Stelle einer Traverse montiert werden. Sie dient zur Anbringung von Schäkeln, Stahlseilen und sonstigen Hebezeugen.

With this half coupler you can install a rigging eye at any point on a truss. It can be used to mount shackles, steel cables and other lifting equipment.

Kompatibel | compatible
 Breite | width
 Zugbelastung | tensile load
 Abgang | retaining screw
 Verschluss | screw plug
 TÜV geprüft | TÜV approved
 Aluminium | aluminum
 Geprüft nach | tested according

48-51 mm
 50 mm
 200 kg SWL
 M10 Ringöse | eyelet
 M12 Flügelmutter | wing nut
 Ja | yes
 6061 T6
 DIN EN 13814:2004



KOMPATIBILITÄT | COMPATIBILITY



F52 Folding



F54



F44



F44P



F34



F34P



F34PL



F34QX



F43



F33



F33PL



M25AS



F42



F32



F31



F31PL