

# HALF COUPLER EYE 48-51 | 50 | 200KG

CODE 5033 / 5033-B (STAGE BLACK)

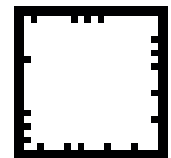
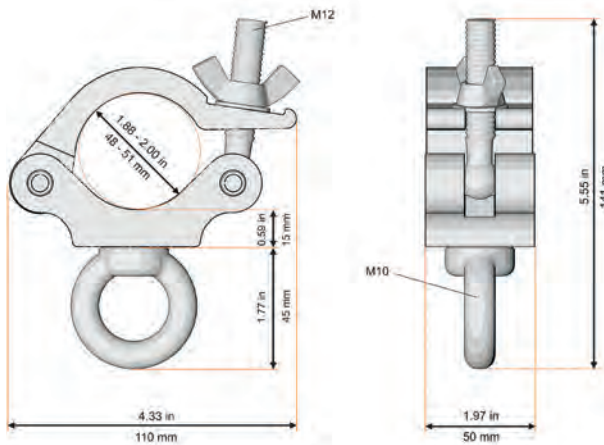


Mit diesem Half Coupler kann eine Ringöse an einer beliebigen Stelle einer Traverse montiert werden. Sie dient zur Anbringung von Schäkeln, Stahlseilen und sonstigen Hebezeugen.

With this half coupler you can install a rigging eye at any point on a truss. It can be used to mount shackles, steel cables and other lifting equipment.

Kompatibel | compatible  
 Breite | width  
 Zugbelastung | tensile load  
 Abgang | retaining screw  
 Verschluss | screw plug  
 TÜV geprüft | TÜV approved  
 Aluminium | aluminum  
 Geprüft nach | tested according

48-51 mm  
 50 mm  
 200 kg SWL  
 M10 Ringöse | eyelet  
 M12 Flügelmutter | wing nut  
 Ja | yes  
 6061 T6  
 DIN EN 13814:2004



## KOMPATIBILITÄT | COMPATIBILITY

