

HALF COUPLER HALFCONICAL 48-51 | 50 | 500KG

CODE 5034 / 5034-B (STAGE BLACK)



Halbkonus in Kombination mit einem 500kg Coupler. Mit Hilfe des Halbkonus kann dieser Coupler an einer Traverse angebracht werden und erlaubt somit weitere Konstruktionsmöglichkeiten.

Half-cone combined with a 500kg coupler. With the help of the half-cone, this coupler can be attached to a cross-beam allowing for further construction options.

Kompatibel | compatible

Breite | width

Zugbelastung | tensile load

Abgang | retaining screw

Verschluss | screw plug

Aluminium | aluminum

Geprüft nach | tested according

48-51 mm

50 mm

500 kg SWL

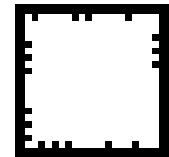
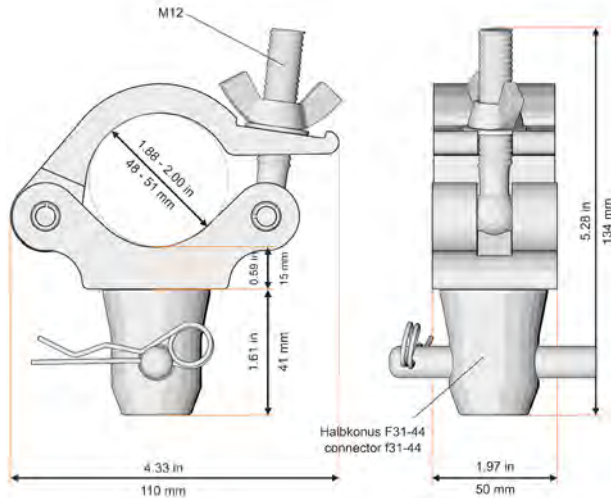
Halbkonus für F31-44 (nicht PL!)

half cone for F31-44 (not PL!)

M12 Flügelmutter | wing nut

6061 T6

DIN EN 13814:2004



KOMPATIBILITÄT | COMPATIBILITY



F52 Folding



F54



F44



F44P



F34



F34P



F34PL



F34QX



F43



F33



F33PL



M25AS



F42



F32



F31



F31PL



F31



F31PL