

HALF COUPLER 48-51 | 50 | 500KG

CODE 823 / 823-B (STAGE BLACK)

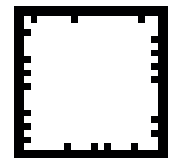
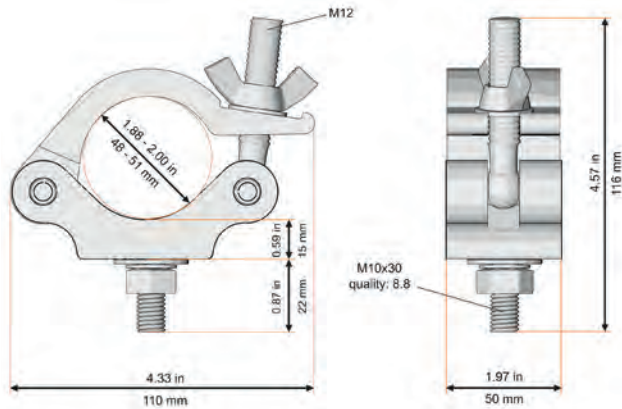


Das Zugpferd unter den Half Couplern! Mit diesem Half Coupler können auch schwere Konstruktionen verwirklicht werden.

This coupler is the standard in heavy duty couplers. Due to its width, it offers substantially more load bearing surface, and is thus better secured.

Kompatibel | compatible
 Breite | width
 Zugbelastung | tensile load
 Abgang | retaining screw
 Verschluß | screw plug
 TÜV geprüft | TÜV approved
 Aluminium | aluminum
 Geprüft nach | tested according

48-51 mm
 50 mm
 500 kg SWL
 M10 Geräteschraube, Sprengring, Unterlegscheibe
 M10 screw, spring-lock, washer
 M12 Flügelmutter | wing nut
 Ja | yes
 6061 T6
 DIN EN 13814:2004



KOMPATIBILITÄT | COMPATIBILITY

