

# HALF COUPLER 48-51 | 50 | 500KG

CODE 823 / 823-B (STAGE BLACK)

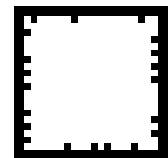
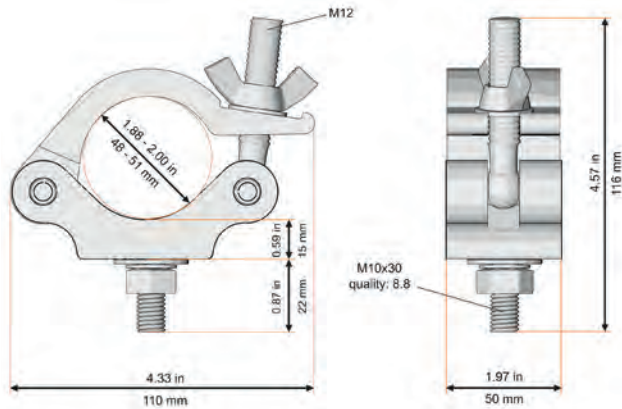


Das Zugpferd unter den Half Couplern! Mit diesem Half Coupler können auch schwere Konstruktionen verwirklicht werden.

This coupler is the standard in heavy duty couplers. Due to its width, it offers substantially more load bearing surface, and is thus better secured.

Kompatibel | compatible  
 Breite | width  
 Zugbelastung | tensile load  
 Abgang | retaining screw  
 Verschluß | screw plug  
 TÜV geprüft | TÜV approved  
 Aluminium | aluminum  
 Geprüft nach | tested according

48-51 mm  
 50 mm  
 500 kg SWL  
 M10 Geräteschraube, Sprengring, Unterlegscheibe  
 M10 screw, spring-lock, washer  
 M12 Flügelmutter | wing nut  
 Ja | yes  
 6061 T6  
 DIN EN 13814:2004



## KOMPATIBILITÄT | COMPATIBILITY



F52 Folding



F54



F44



F44P



F34



F34P



F34PL



F34QX



F43



F33



F33PL



M25AS



F42



F32



F31



F31PL