

# HALF COUPLER SMALL 32-35 | 30 | 75KG

CODE 5036 / 5036-B (STAGE BLACK)



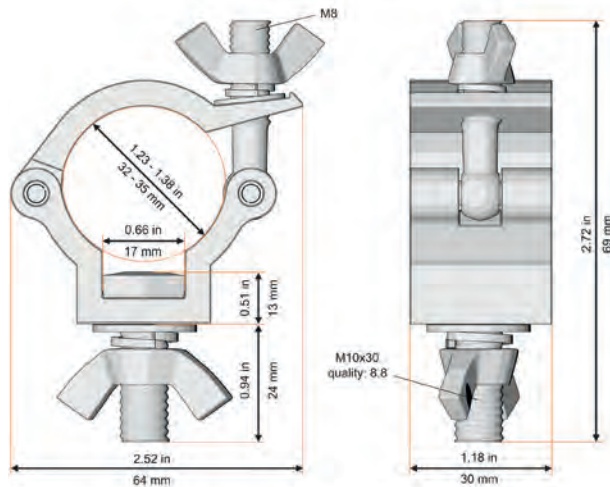
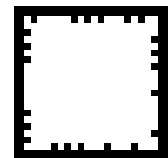
Die schlanke Bauform ermöglicht es, den Coupler an fast jeder Stelle der Traverse anzubringen. Für kleinere und mittlere Geräte ist er die ideale Wahl. Er wurde speziell für Traversen mit 32-35mm Gurtrohr entwickelt.

The slim design allows you to attach this coupler at almost any point on a truss. It is the ideal choice for smaller and medium-sized devices, and was specially developed for truss with 32-35mm main chords.

Kompatibel | compatible  
Breite | width  
Zugbelastung | tensile load  
Abgang | retaining screw

32-35 mm  
30 mm  
75 kg SWL  
M10 Flügelmutter,  
Sprengring, Unterlegscheibe  
M10 screw, spring-lock, washer  
M8 Flügelmutter | wing nut  
Ja | yes  
6061 T6  
DIN EN 13814:2004

Verschluß | screw plug  
TÜV geprüft | TÜV approved  
Aluminium | aluminum  
Geprüft nach | tested according



## KOMPATIBILITÄT | COMPATIBILITY



FS2 Folding



F54



F44



F44P



F3A



F34P



F34PL



F34QX



F24



F43



F33



F33FL



H25AS



F23



F42



F32



F22



F31



F31FL