

# HALF COUPLER SMALL QUICK 48-51 | 30 | 100KG

CODE 812QUICK/812QUICK-B



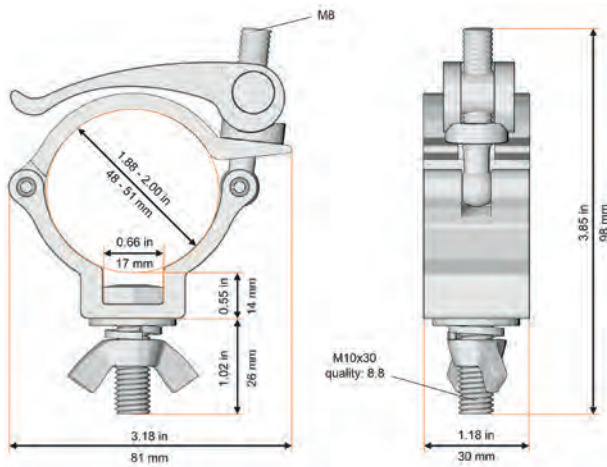
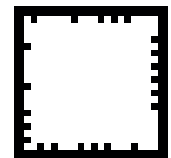
Mit Hilfe des Schnellverschlusses können kleine bis mittlere Geräte sehr schnell und bequem befestigt werden. Durch Drehen des Verschlussbügels kann mehr Kraft auf die Traverse ausgeübt werden. Ein einfaches Umlegen des Bügels schließt den Coupler.

With the help of the quick-locking mechanism, small to medium-sized devices can be attached quickly and easily. By turning the locking bracket, you can apply more pressure to the truss. Simply flip the bracket to close the coupler.

Kompatibel | compatible  
Breite | width  
Zugbelastung | tensile load  
Abgang | retaining screw

48-51 mm  
30 mm  
100 kg SWL  
M10 Flügelmutter,  
Sprengring und Unterlegscheibe  
M10 screw, spring-lock, washer  
M10 Schnellverschluss  
Ja | yes  
6061 T6  
DIN EN 13814:2004

Verschluss | screw plug  
TÜV geprüft | TÜV approved  
Aluminium | aluminum  
Geprüft nach | tested according



## KOMPATIBILITÄT | COMPATIBILITY



F52 Folding



F54



F44



F44P



F34



F34P



F34PL



F34QX



F43



F33



F33PL



M25AS



F42



F32



F31



F31PL