

# HALF COUPLER HEAVY 48-51 | 50 | 750KG

CODE 8121 / 8121-B (STAGE BLACK)



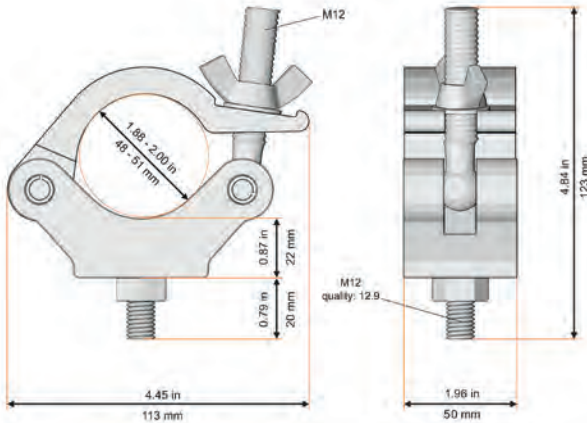
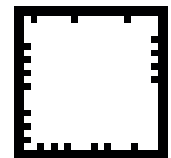
Das Arbeitstier unter den Half Couplern! Durch seinen größeren Materialquerschnitt können auch schwere Konstruktionen bis 750kg verwirklicht werden. Dieser Coupler ist der am höchsten Belastbare im kompletten Sortiment.

The workhorse of truss systems! Due to its large cross-sectional size, this coupler can handle heavier loads of up to 750kg the highest load in the entire range.

Kompatibel | compatible  
Breite | width  
Zugbelastung | tensile load  
Abgang | retaining screw

48-51 mm  
50 mm  
750 kg SWL  
M12 Geräteschraube, Sprengring  
und Unterlegscheibe  
M12 screw, spring-lock, washer  
M12 Flügelmutter | wing nut  
Ja | yes  
6061 T6  
DIN EN 13814:2004

Verschluss | screw plug  
TÜV geprüft | TÜV approved  
Aluminium | aluminum  
Geprüft nach | tested according



## KOMPATIBILITÄT | COMPATIBILITY



F52 Folding



F54



F44



F44P



F34



F34P



F34PL



F34QX



F43



F33



F33PL



M25AS



F42



F32



F31



F31PL



F31



F31PL