

HALF COUPLER SLIM HALFCONICAL 48-51 | 30 | 300KG

CODE 81701



Dieser Half Coupler ist dank seiner Kompaktheit und seiner Bauform bestens geeignet, um variabel zwischen den Braces im Truss befestigt werden zu können.

Thanks to its compact construction, this half coupler is ideal for securing between braces in the truss.

Kompatibel | compatible

Breite | width

Zugbelastung | tensile load

Abgang | retaining screw

Verschluss | screw plug

TÜV geprüft | TÜV approved

Aluminium | aluminum

Geprüft nach | tested according

48-51 mm

30 mm

300 kg SWL

Halbkonus für F31-44 (nicht PL!)

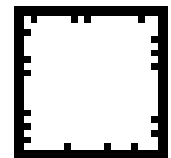
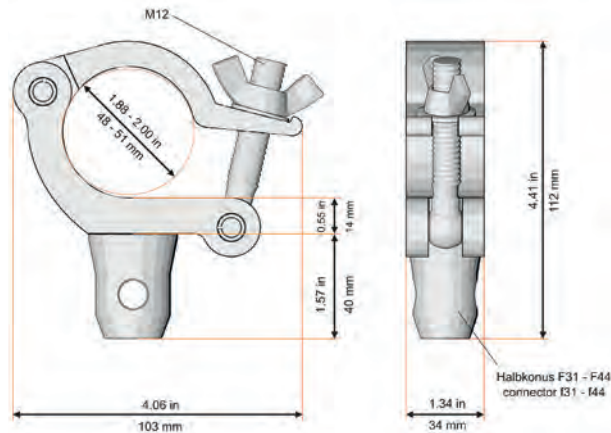
half cone for F31-44 (not PL!)

M12 Flügelmutter | wing nut

Ja | yes

6061 T6

DIN EN 13814:2004



KOMPATIBILITÄT | COMPATIBILITY

